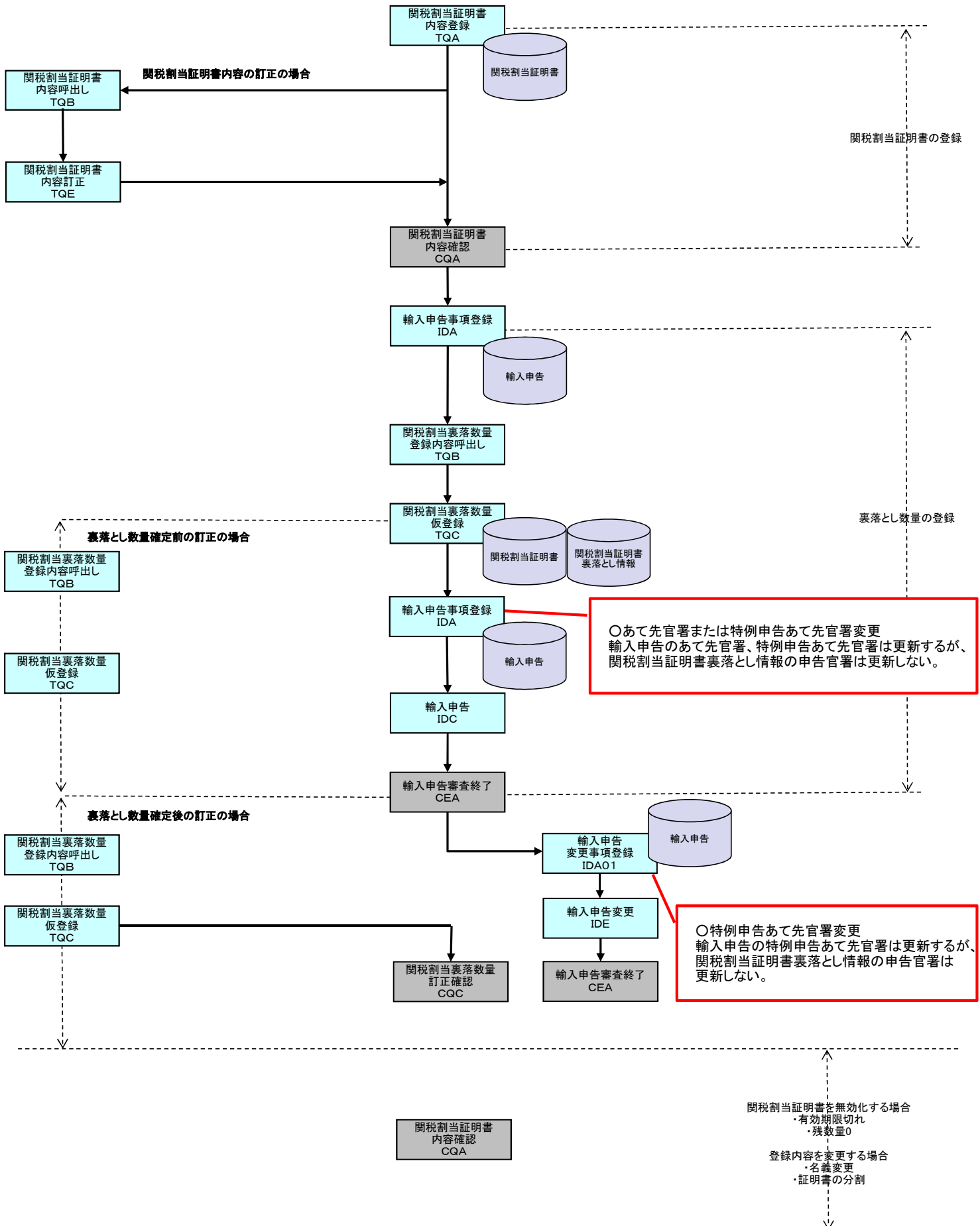
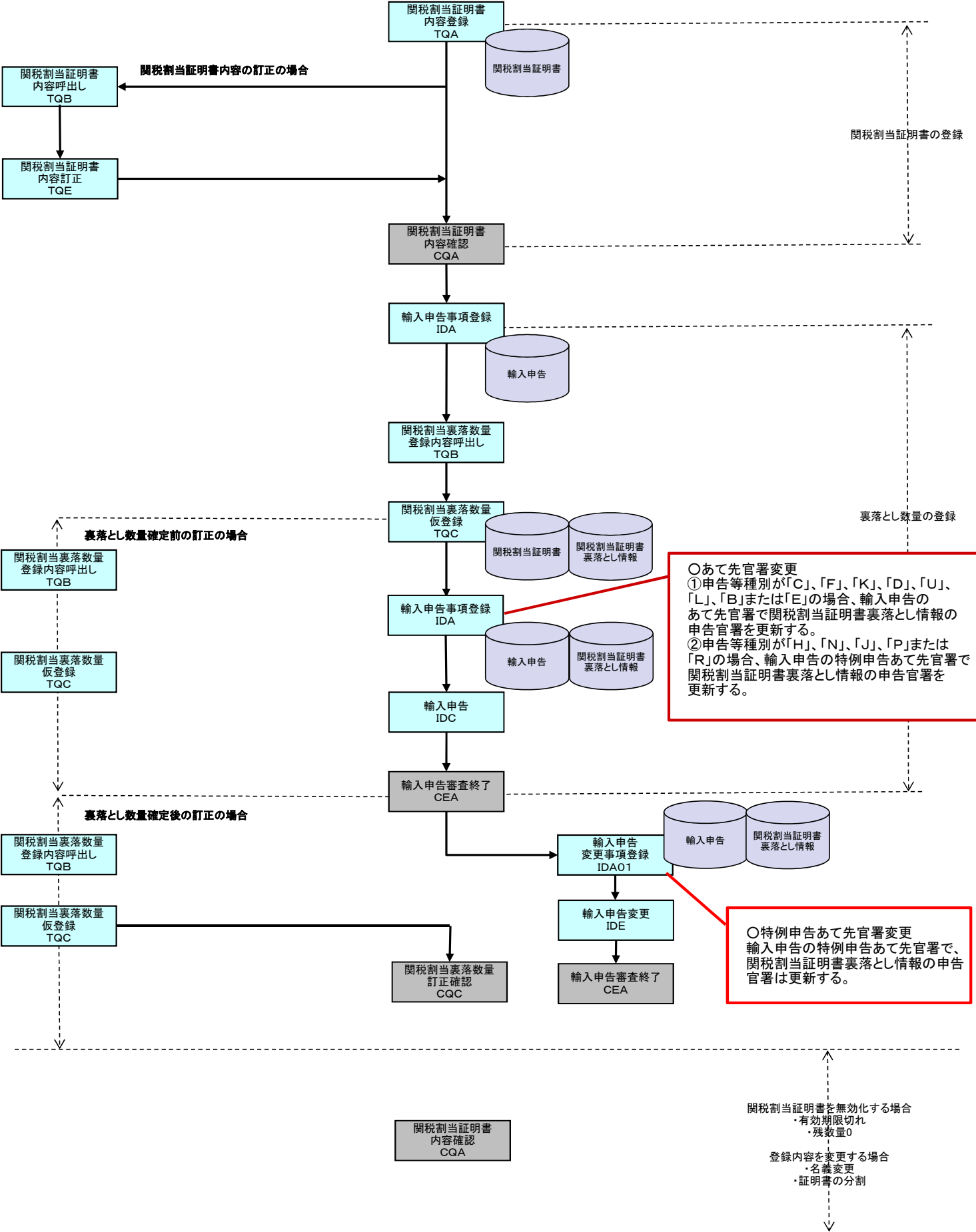


関税割当証明書業務の流れ(変更前)



関税割当証明書業務の流れ(変更後)



○あて先官署変更
 ①申告等種別が「C」、「F」、「K」、「D」、「U」、「L」、「B」または「E」の場合、輸入申告のあて先官署で関税割当証明書裏落とし情報の申告官署を更新する。
 ②申告等種別が「H」、「N」、「J」、「P」または「R」の場合、輸入申告の特例申告あて先官署で関税割当証明書裏落とし情報の申告官署を更新する。

○特例申告あて先官署変更
 輸入申告の特例申告あて先官署で、関税割当証明書裏落とし情報の申告官署は更新する。

関税割当証明書を無効化する場合
 ・有効期限切れ
 ・残数量0

登録内容を変更する場合
 ・名義変更
 ・証明書の分割