

## 2.3 NACCS 接続ルータの概要

### 2.3.1 【削除】 NACCS 接続ルータ（専用線接続用）の外観と諸元

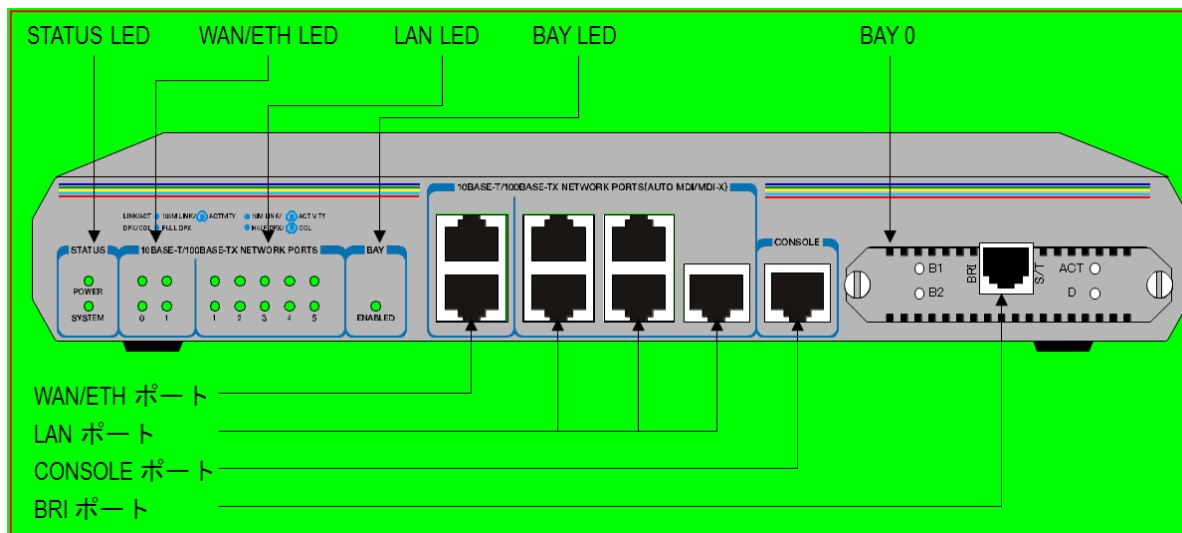


図 2-3-1 【削除】 前面

**STATUS LED** 本製品のシステム的な状態を表示する LED である。

— POWER — 本製品に電源が供給されているときに点灯する。

— SYSTEM — 本製品に異常が発生しているときに点灯する。

**WAN/ETH LED** WAN 側ポート (ETH0、ETH1) の接続状態や、ネットワークの動作状態を表示する LED である。

**LAN LED** LAN 側の各ネットワークポートの接続状態や、ネットワークの動作状態を表示する LED である。

**BAY LED** PIC (Port Interface Card) ベイに装着された PIC の状態を表す LED である。PIC 装着時に点灯する。

**WAN/ETH ポート** 回線速度が 1Mbps 以上の場合、センターサーバ側のインターフェースとなる。

**LAN ポート** LAN 側の Ethernet ポートである。利用者 LAN 側のインターフェースとなる。

**CONSOLE ポート** 本製品を設定するためのコンソールターミナルを接続する RJ-45 コネクターである。利用者が本ポートを使用する事はできない。

**BAY0** PIC (Port Interface Card) を装着するためのベイ (スロット) である。

回線速度が 128kbps 以下の場合、BRI カードが装着され、回線速度が 1Mbps 以上の場合、空きスロットとなる。

**BRI ポート** 回線速度が 128kbps 以下の場合、NACCS センターサーバ側のインターフェースとなる。

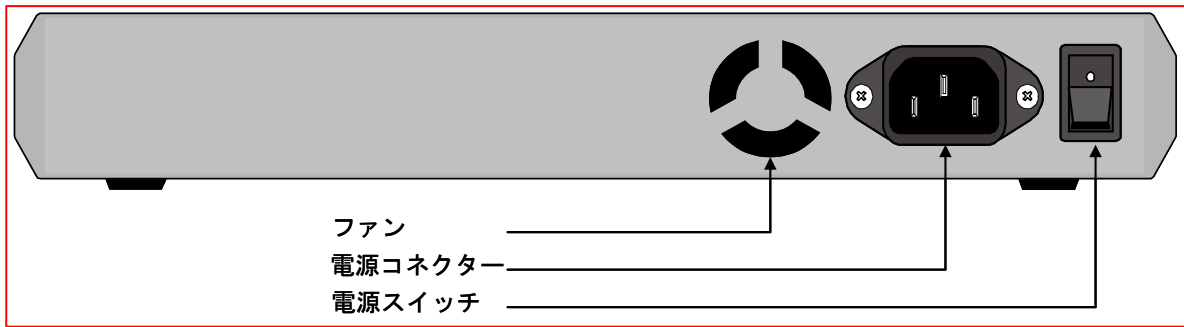


図 2-3-2 【削除】背面

- ファン**：内部の熱を排出するためのファンである。この穴を塞がないように設置すること。
- 電源コネクター**：電源ケーブルを接続するためのコネクターである。
- 電源スイッチ**：本製品に供給される電源をオン、オフするためのスイッチである。

表 2-3-1 【削除】諸元

<b>実装ポート</b>	<b>WAN</b> ： <ul style="list-style-type: none"> <li>10BASE-T/100BASE-TX インターフェース × 2</li> <li>BRI または PRI インターフェース × 1 (BAYO に装着)</li> </ul> <b>LAN</b> ： <ul style="list-style-type: none"> <li>10BASE-T/100BASE-TX インターフェース × 5</li> </ul>
<b>電源部</b> (PIC 未装着時)	周波数：50-60Hz 平均消費電力：19W (最大 25W) 平均発熱量：68kJ/h (最大 90kJ/h) 最大入力電流：0.4A 入力電圧：AC100V-240V 外部電源：なし 電源コード：100V 用 AC 電源コード コンセント：3 極アース付き (⚠ 参照)
<b>LAN インターフェース</b>	サポート規格：IEEE802.3、IEEE802.3u
<b>サポートプロトコル</b>	IP
<b>外形寸法</b>	305 (W) × 182 (D) × 44 (H) mm (突起部含まず)
<b>動作環境</b>	動作時温度：0°C ~ 50°C 動作時湿度：80% 以下 (結露なきこと) 保管時温度：-20°C ~ 60°C 保管時湿度：95% 以下 (結露なきこと)
<b>重量</b> (PIC 未装着時)	1.9kg

**⚠** NACCS 接続ルータは、必ず 3 極アース付きのコンセント (OA コンセント) を使用しなければなりません。なお、3 極アース付きのコンセントを使用しないことによりルータが故障した場合、修理費用等は利用者の有償負担となるので留意すること。

## 2.3.2 【削除】NACCS 接続ルーター (ADSL 接続用) の外観と諸元

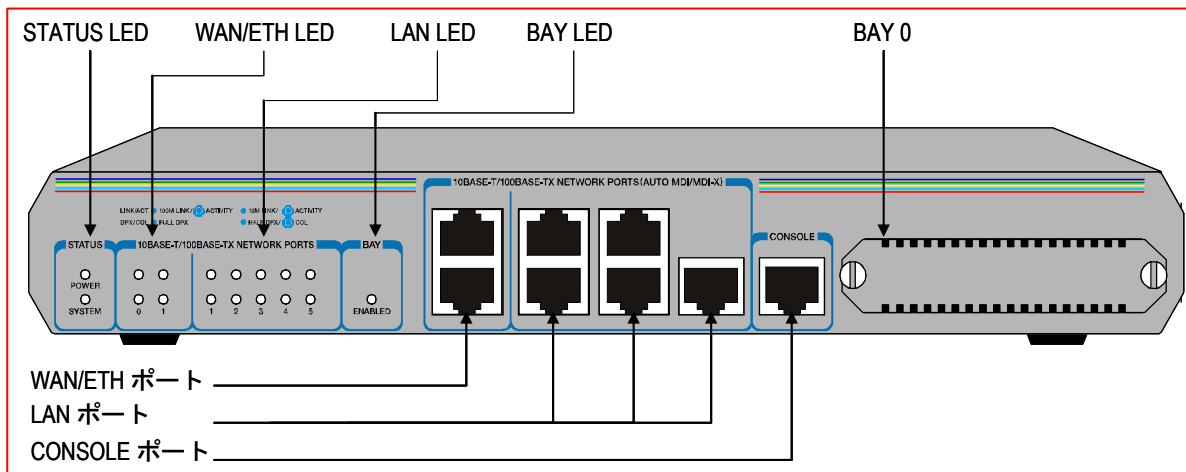


図 2-3-3 【削除】前面

**STATUS LED** ———— : 本製品のシステム的な状態を表示するLEDである。

——— POWER ———— : 本製品に電源が供給されているときに点灯する。

——— SYSTEM ———— : 本製品に異常が発生しているときに点灯する。

**WAN/ETH LED** ———— : WAN 側ポート (ETH0、ETH1) の接続状態や、ネットワークの動作状態を表示するLEDである。

**LAN LED** ———— : LAN 側の各ネットワークポートの接続状態や、ネットワークの動作状態を表示するLEDである。

**BAY LED** ———— : PIC (Port Interface Card) ベイに装着された PIC の状態を示す LED である。PIC 装着時に点灯する。利用者は使用しないので、常に消灯となる。

**WAN/ETH ポート** ———— : WAN 側の Ethernet ポートである。NACCS センターサーバ側のインターフェースとなる。

**LAN ポート** ———— : LAN 側の Ethernet ポートである。利用者 LAN 側のインターフェースとなる。

**CONSOLE ポート** ———— : 本製品を設定するためのコンソールターミナルを接続する RJ-45 コネクタである。利用者は本ポートを使用する事ができない。

**BAY0** ———— : PIC (Port Interface Card) を装着するためのベイ (スロット) である。利用者は本スロットを使用する事ができない。

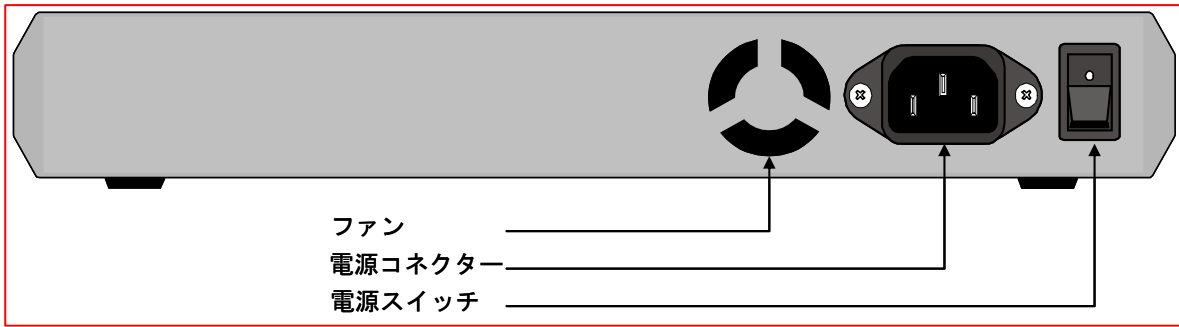



図 2-3-4 【削除】背面

**ファン** 内部の熱を排出するためのファンである。この穴を塞がないように設置すること。

**電源コネクタ** 電源ケーブルを接続するためのコネクタである。

**電源スイッチ** 本製品に供給される電源をオン、オフするためのスイッチである。

表 2-3-2 【削除】諸元

<b>実装ポート</b>	<b>WAN</b> —10BASE-T/100BASE-TX インターフェース—×2 <b>LAN</b> —10BASE-T/100BASE-TX インターフェース—×5
<b>電源部</b>	周波数—50-60Hz 平均消費電力—10W (最大 25W) 平均発熱量—60kJ/h (最大 90kJ/h) 最大入力電流—0.4A 入力電圧—AC100V-240V 外部電源—なし 電源コード—100V 用 AC 電源コード コンセント—3 極アース付き (2-3-2 頁  参照)
<b>LAN インターフェース</b>	サポート規格—IEEE802.3、IEEE802.3u
<b>サポートプロトコル</b>	IP
<b>外形寸法</b>	305 (W) × 182 (D) × 44 (H) mm (突起部含まず)
<b>動作環境</b>	動作時温度—0°C~50°C 動作時湿度—80%以下 (結露なきこと) 保管時温度—20°C~60°C 保管時湿度—95%以下 (結露なきこと)
<b>重量</b>	1.0kg

### 2.3.3 NACCS 接続ルータ（専用線（0.5Mbps以上）及びブロードバンド光接続用）の外観と諸元

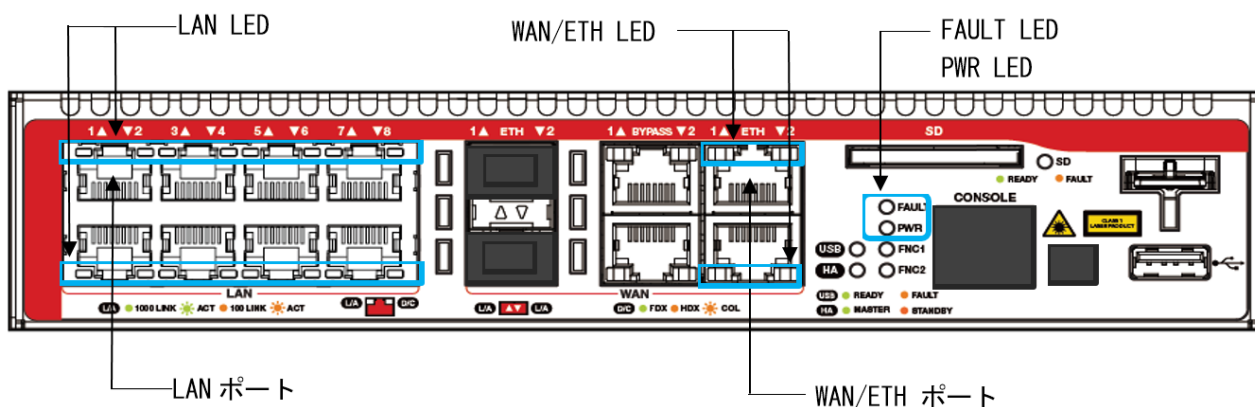


図2-3-5 前面

- FAULT LED : 本製品に異常が発生しているときに点灯する。
- PWR LED : 本製品に電源が供給されているときに点灯する。
- WAN/ETH LED : WAN側ポート (ETH1, ETH2) の接続状態や、ネットワークの動作状態を表示するLEDである。
- LAN LED : LAN側ポート (1-8) の接続状態や、ネットワークの動作状態を表示するLEDである。
- WAN/ETHポート : WAN側のEthernetポートである。NACCSセンターサーバ側のインターフェースとなる。
- LANポート : LAN側のEthernetポートである。利用者LAN側のインターフェースとなる。

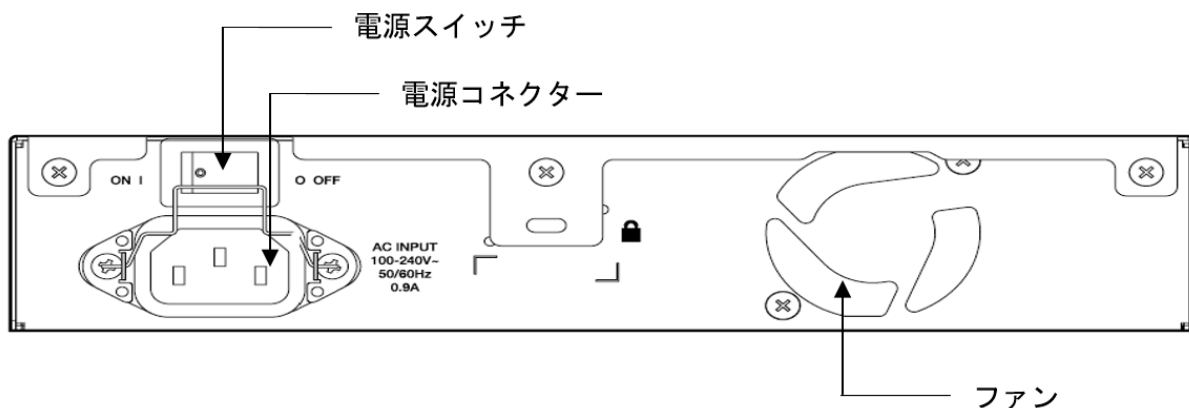



図 2-3-6 背面

- ファン : 内部の熱を排出するためのファンである。この穴を塞がないように設置すること。
- 電源コネクター: 電源ケーブルを接続するためのコネクターである。
- 電源スイッチ : 本製品に供給される電源をオン、オフにするためのスイッチである。

表 2-3-3 諸元

実装ポート	WAN : 10/100/1000BASE-T (RJ-45 コネクター) × 2 LAN : 10/100/1000BASE-T (RJ-45 コネクター) × 8
電源部	周波数 : 50-60Hz 平均消費電力 : 18W (最大 23W) 平均発熱 : 65kJ/h (最大 81kJ/h) 最大入力電流 : 0.44A 入力電圧 : AC100V-240V 外部電源 : なし 電源コード : 100V 用 AC 電源コード コンセント : 3 極アース付き (2-3-2 頁  参照)
LAN インターフェース	サポート規格 : IEEE 802.3 10BASE-T, IEEE 802.3u 100BASE-TX, IEEE 802.3ab 1000BASE-T
サポートプロトコル	IP
外形寸法	210 (W) × 220 (D) × 42.5 (H) mm (突起部含まず)
動作環境	動作時温度 0°C~50°C 動作時湿度 80%以下 (結露なきこと) 保管時温度 -20°C~60°C 保管時湿度 95%以下 (結露なきこと)
重量	1.7kg



NACCS 接続ルータは、必ず 3 極アース付きのコンセント (OAコンセント) を使用しなければなりません。なお、3 極アース付きのコンセントを使用しないことによりルータが故障した場合、修理費用等は利用者の有償負担となるので留意すること。