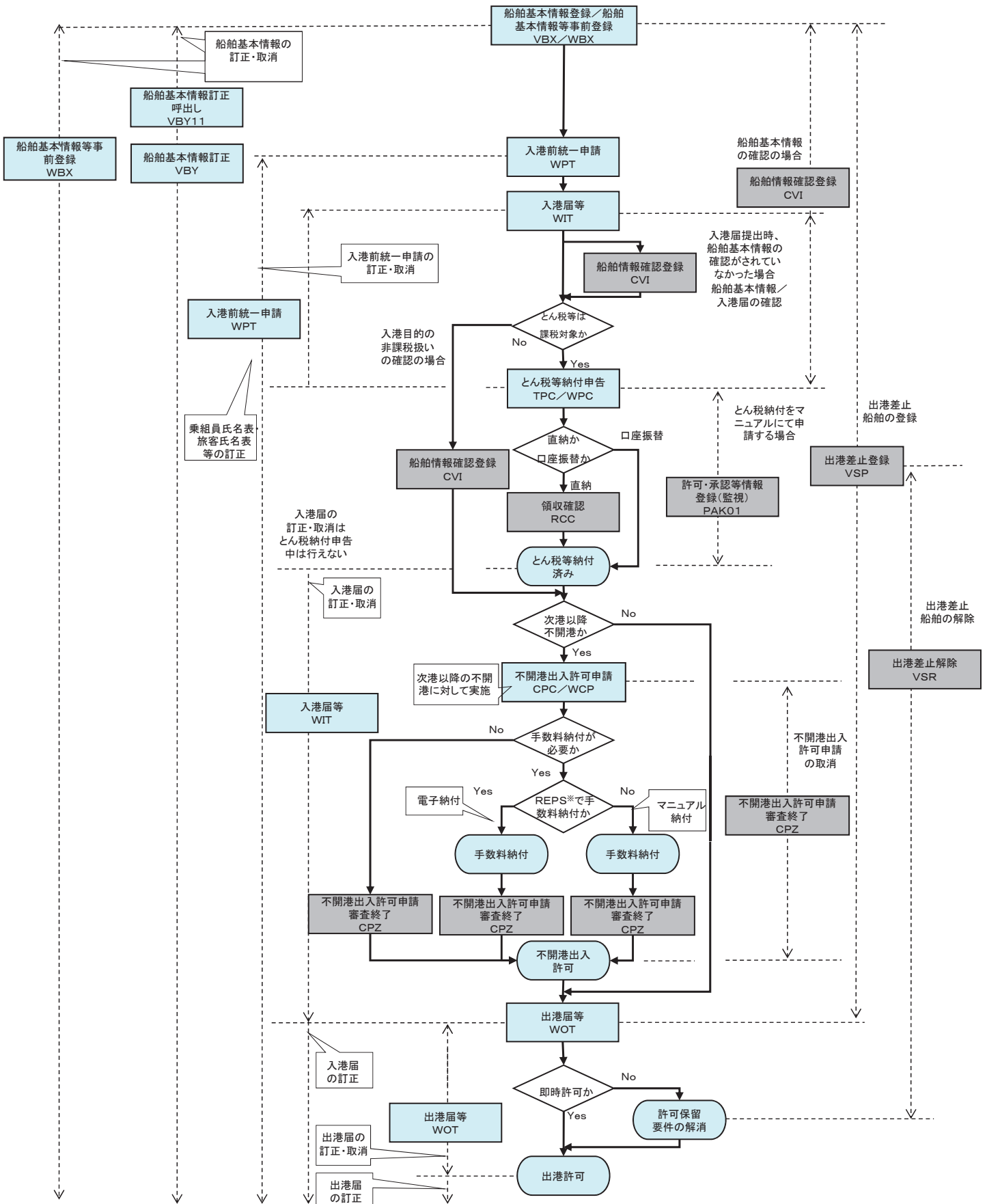


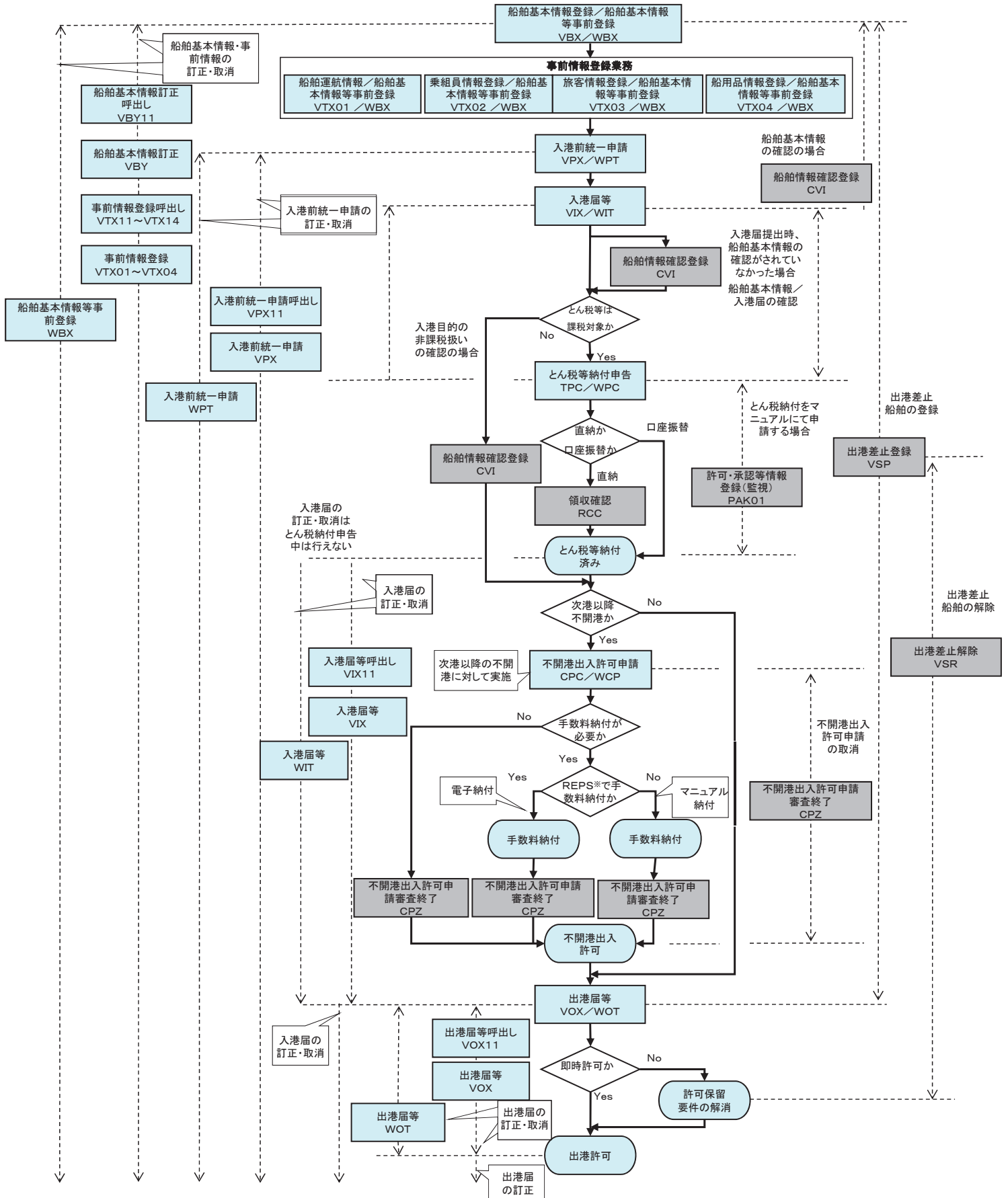
## X 業務フロー（第7次NACCS版）

# 海上入出港業務(運航情報未使用)の流れ



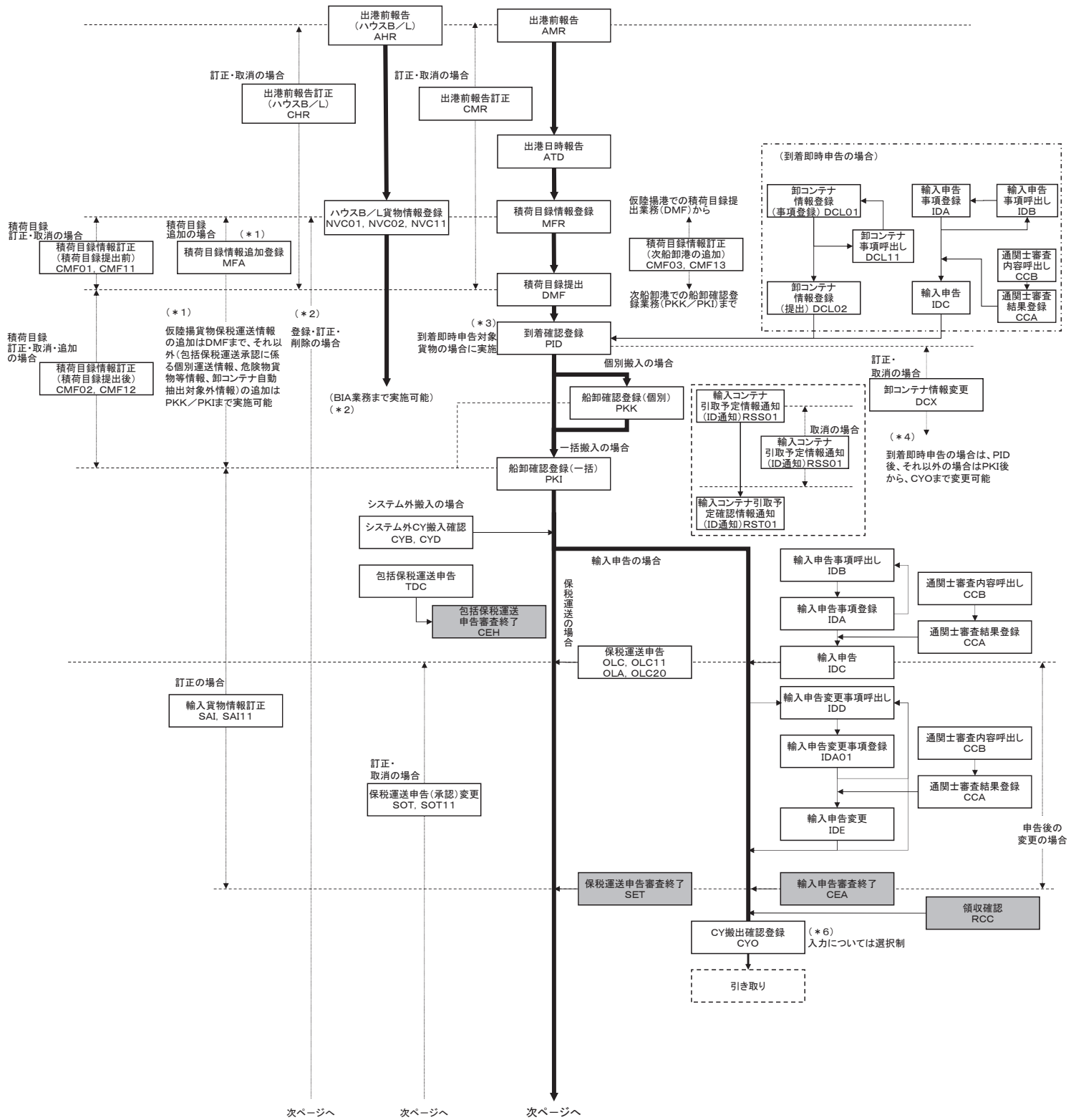
\*REPS: 歳入金電子納付システム

# 海上入出港業務(運航情報使用)の流れ

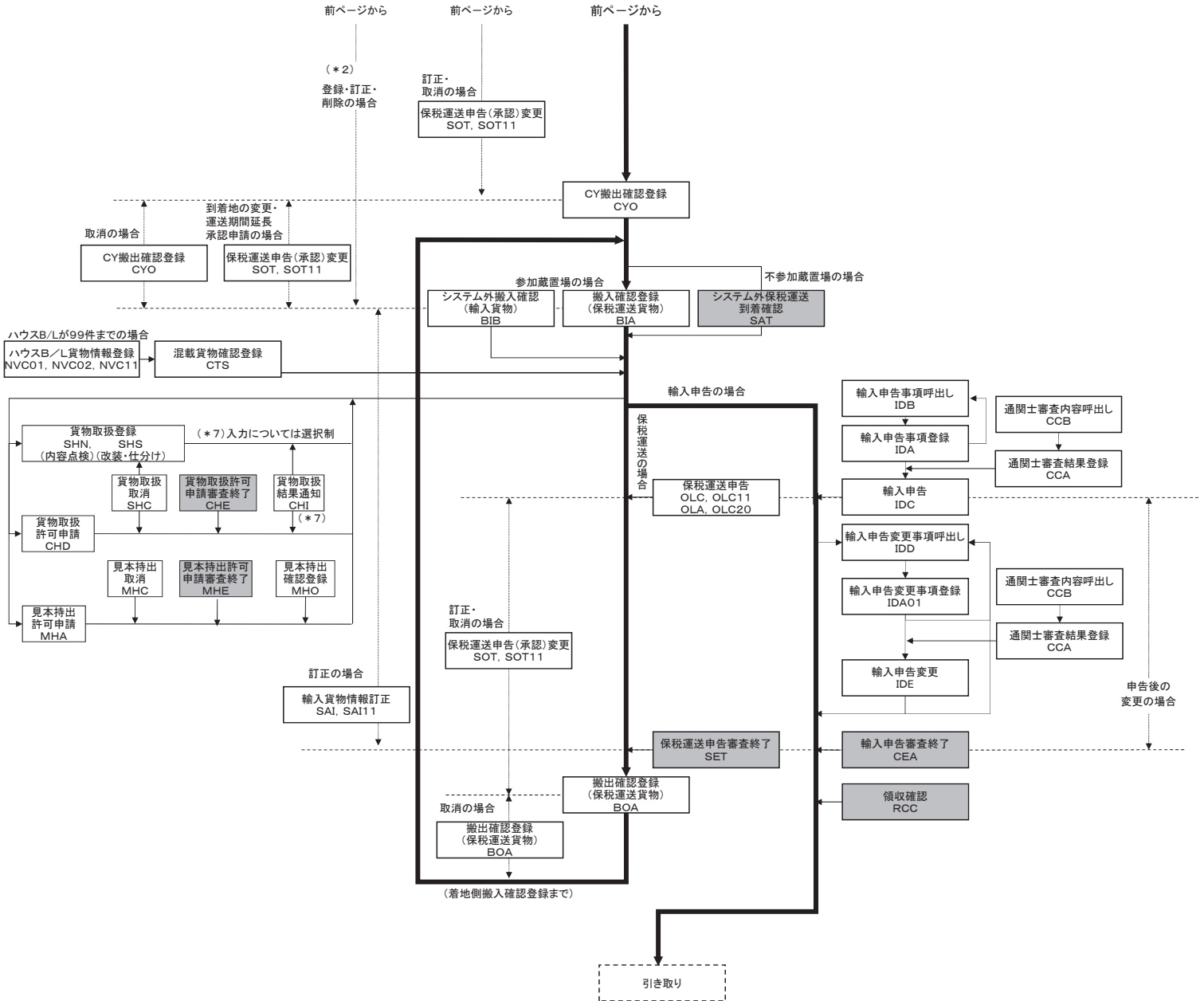


※REPS: 歳入金電子納付システム

# 海上輸入業務(コンテナ貨物)の流れ(1)



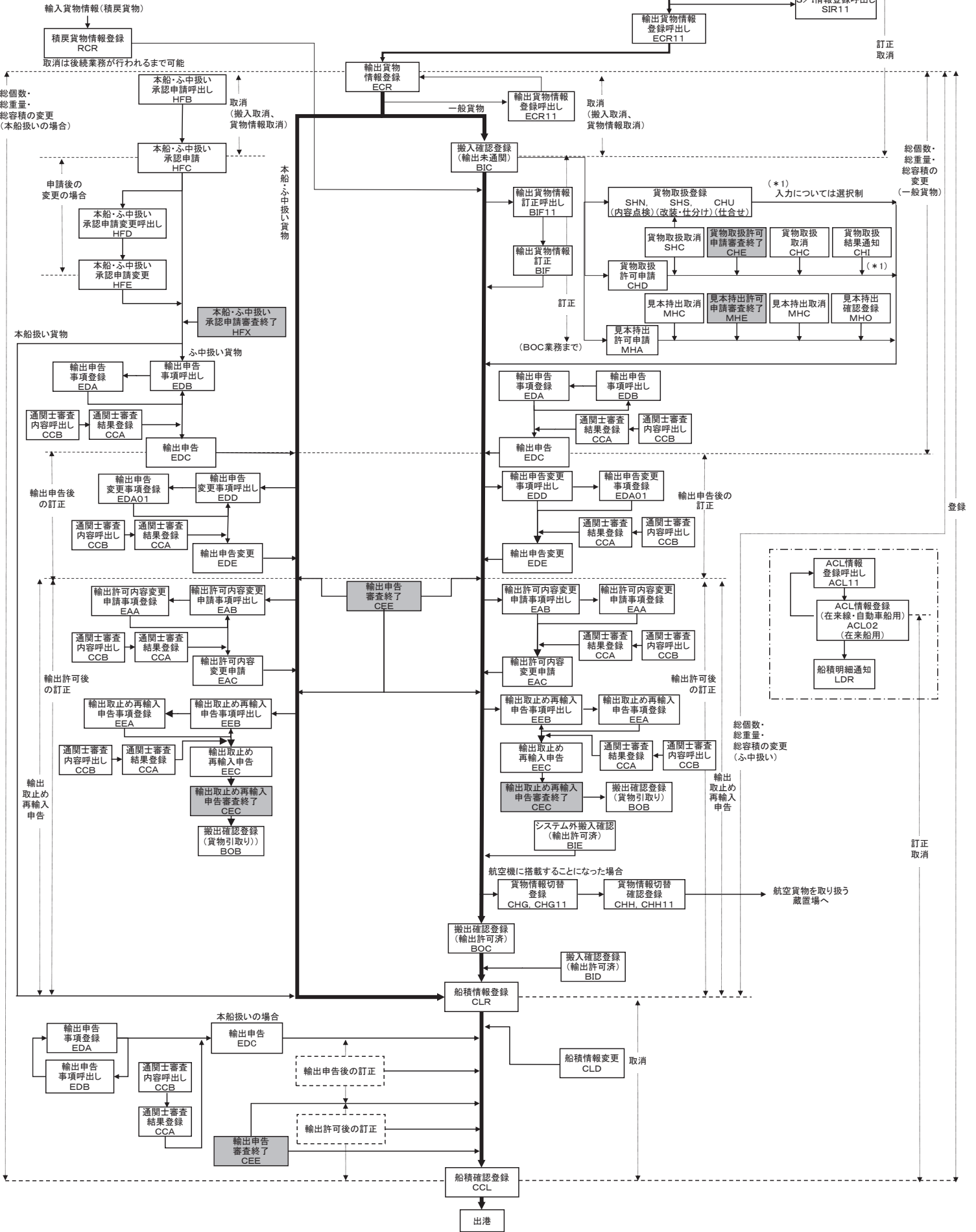
# 海上輸入業務(コンテナ貨物)の流れ(2)





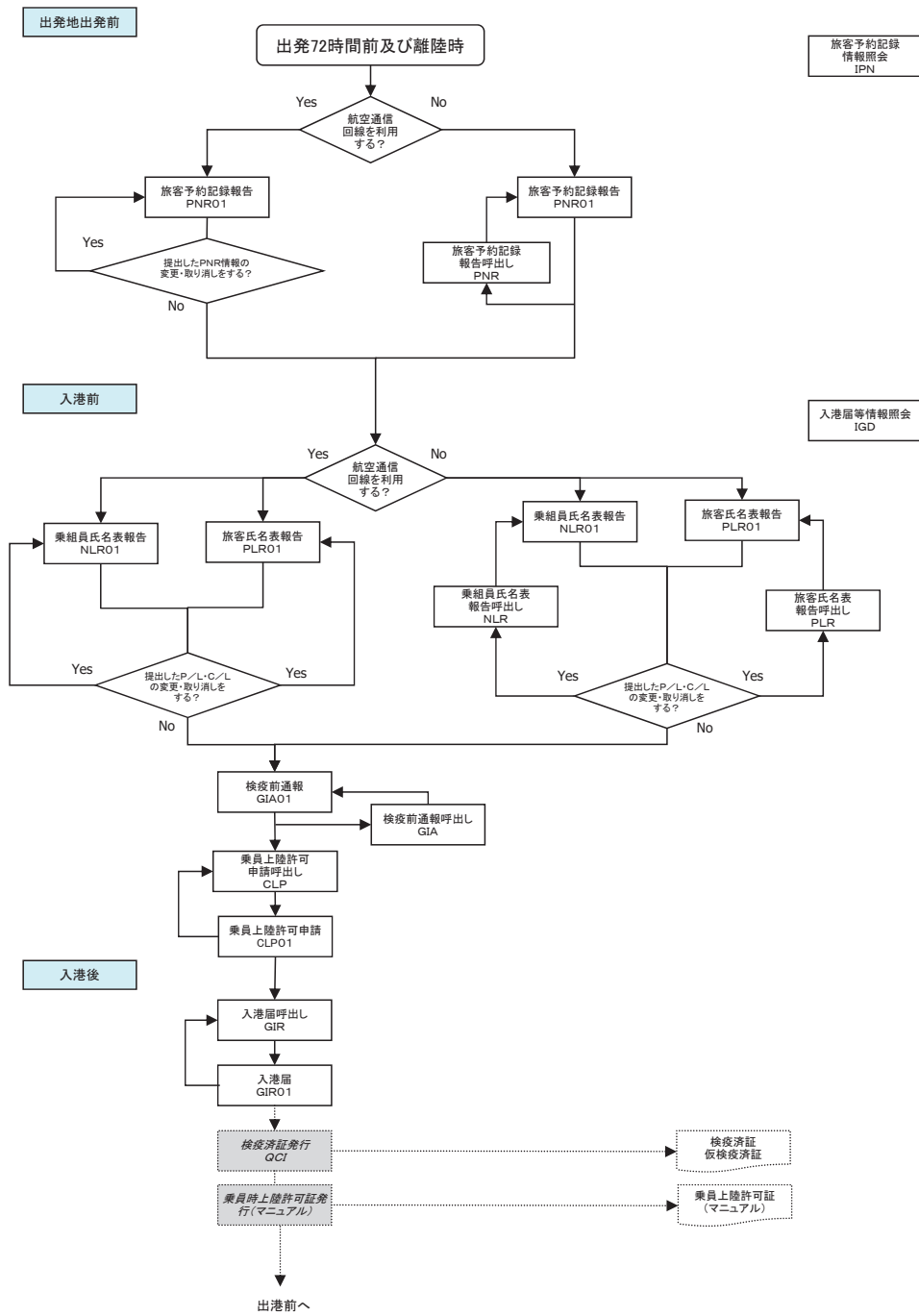


# 海上輸出業務(在来貨物)の流れ

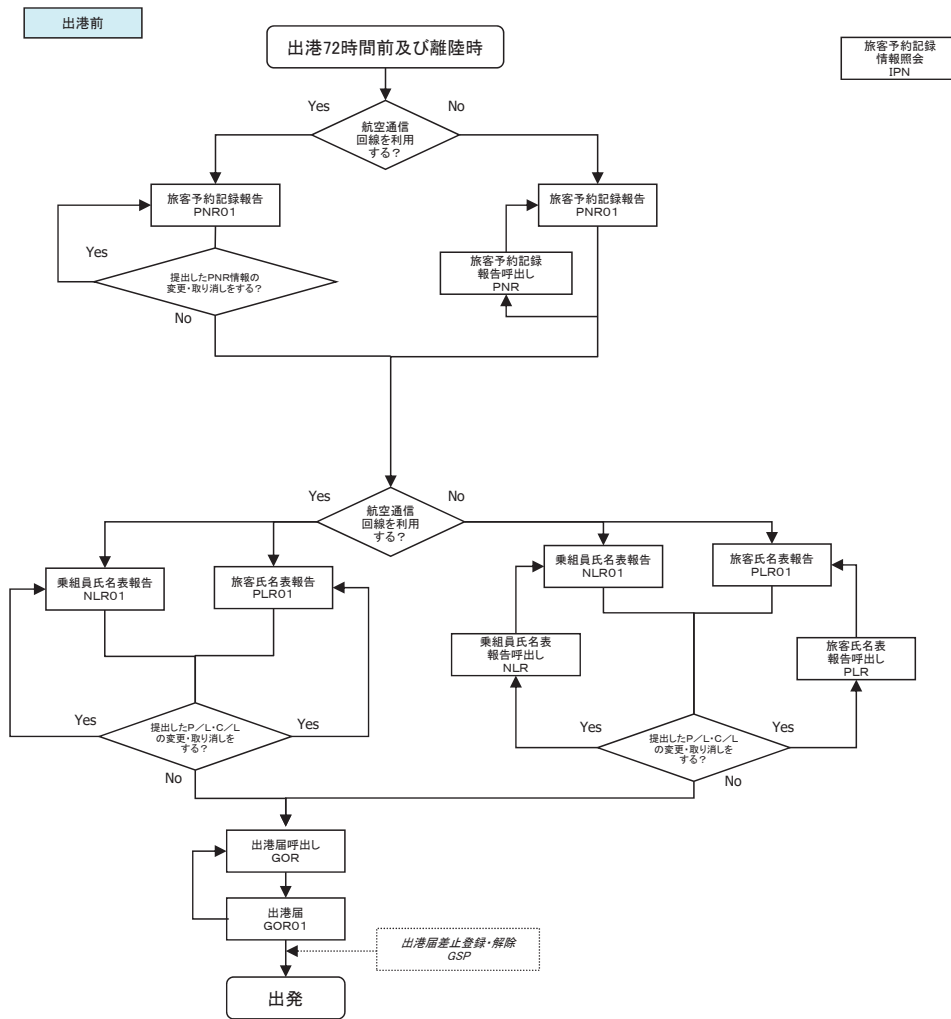




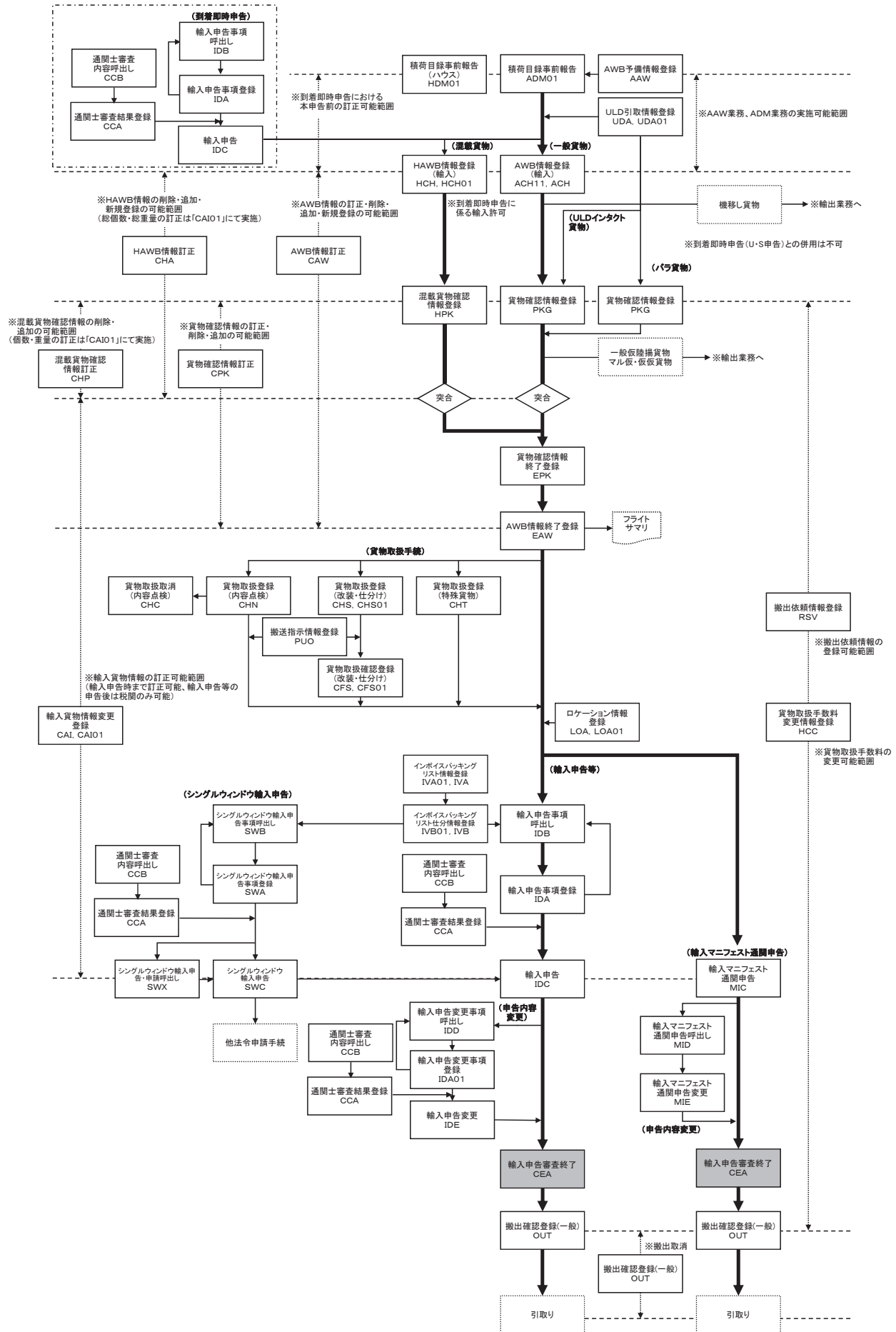
# 航空入出港業務の流れ



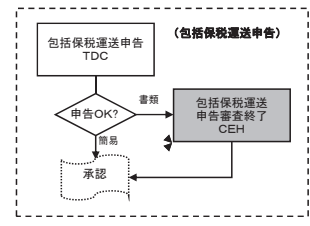
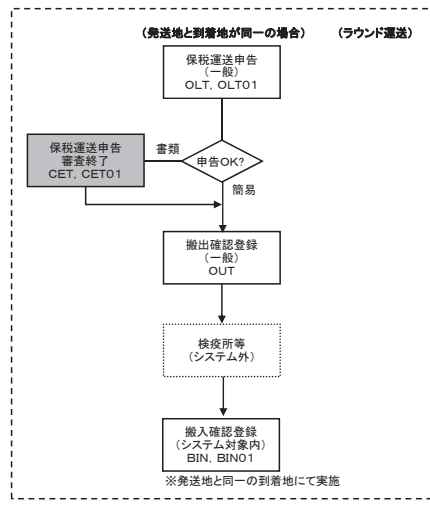
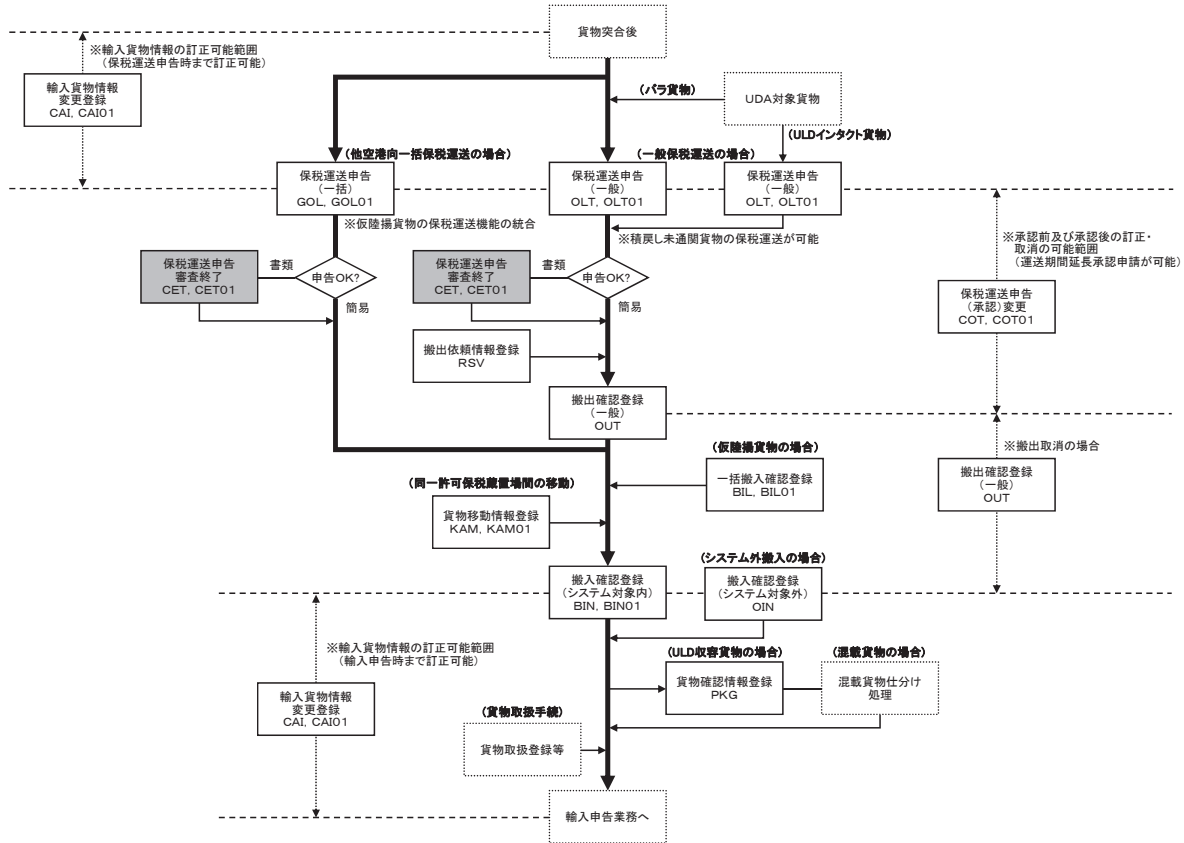
# 航空入出港業務の流れ



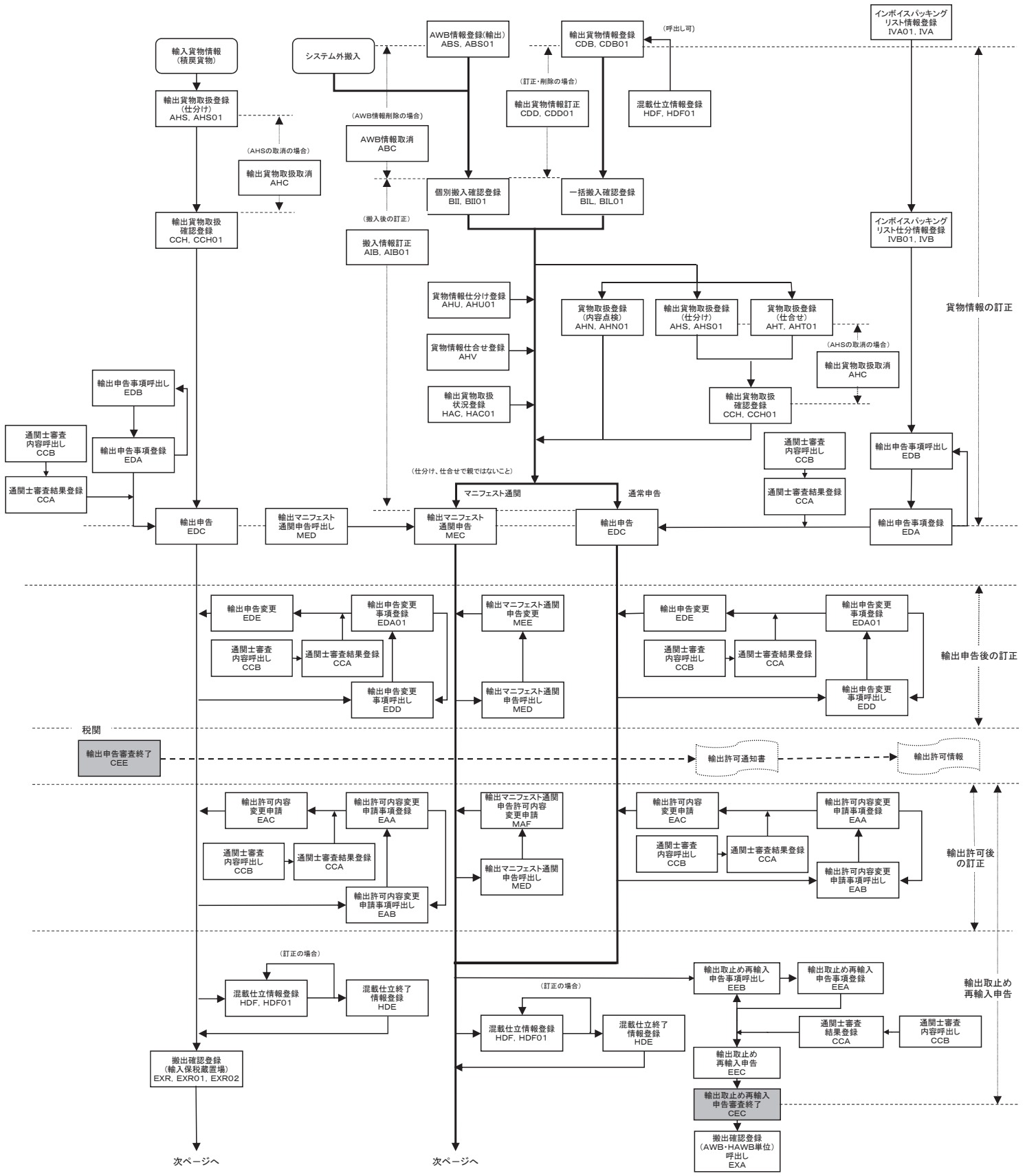
# 航空輸入貨物業務(空港内通関)の流れ



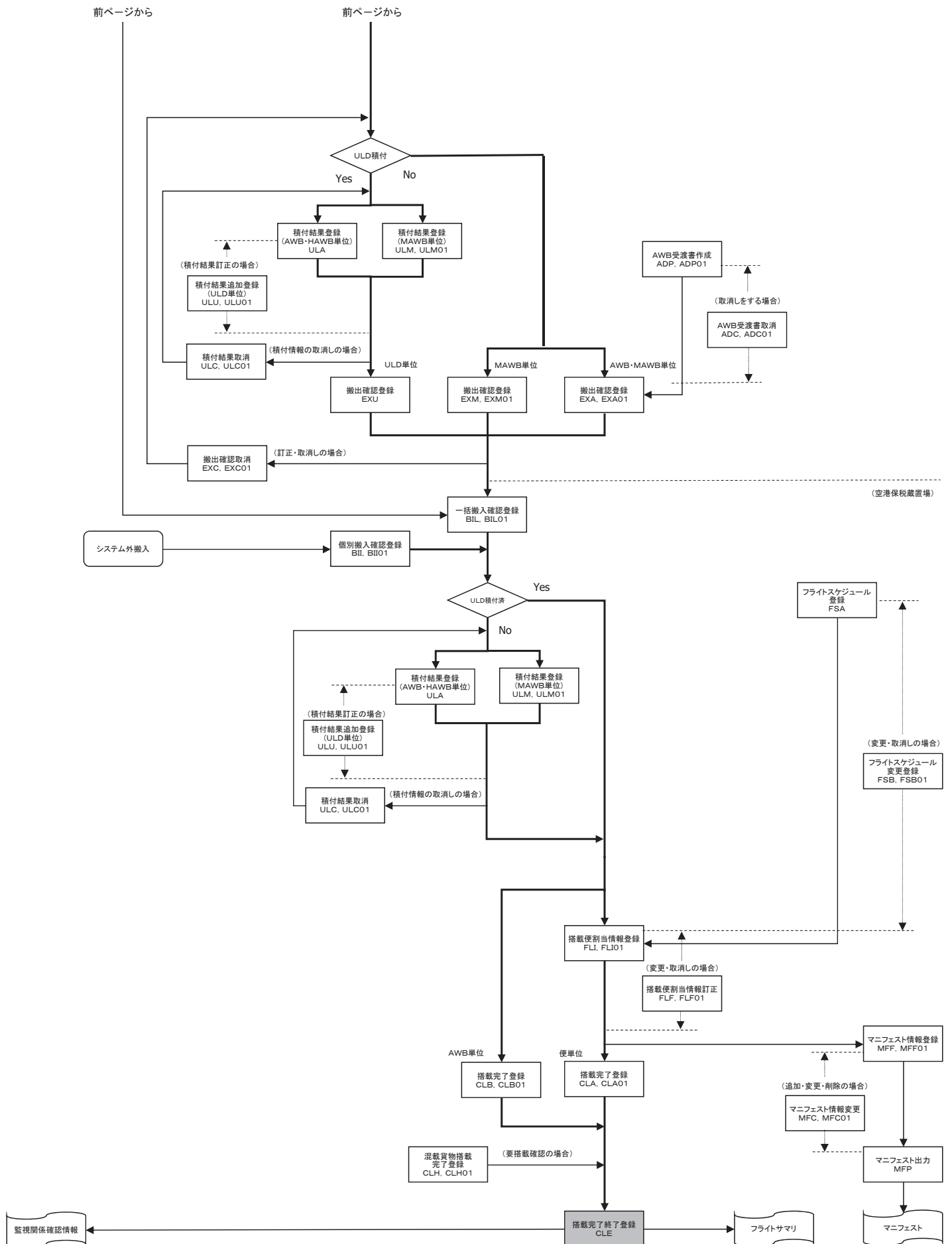
# 航空輸入貨物業務(保税運送)の流れ



# 航空輸出貨物業務の流れ(1)

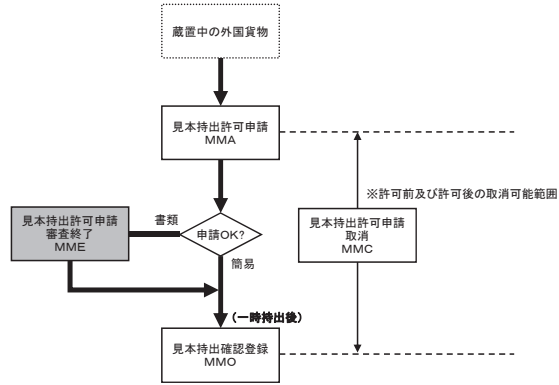


# 航空輸出貨物業務の流れ(2)

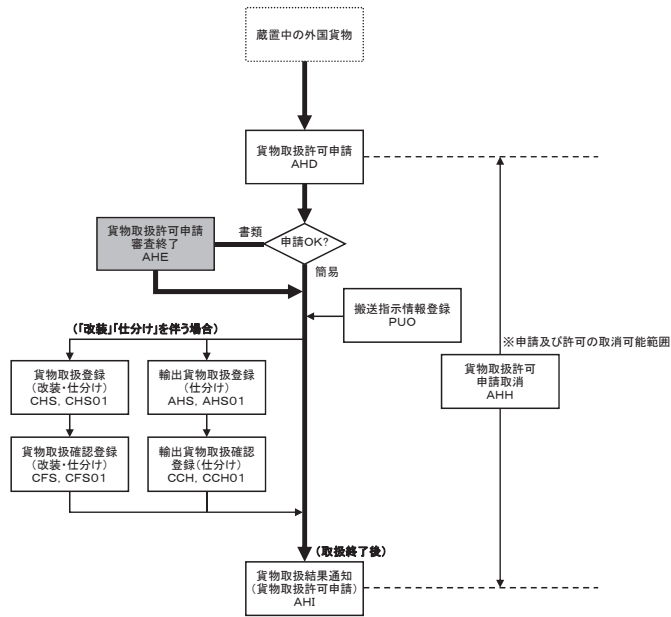


# 航空輸出入共通業務の流れ

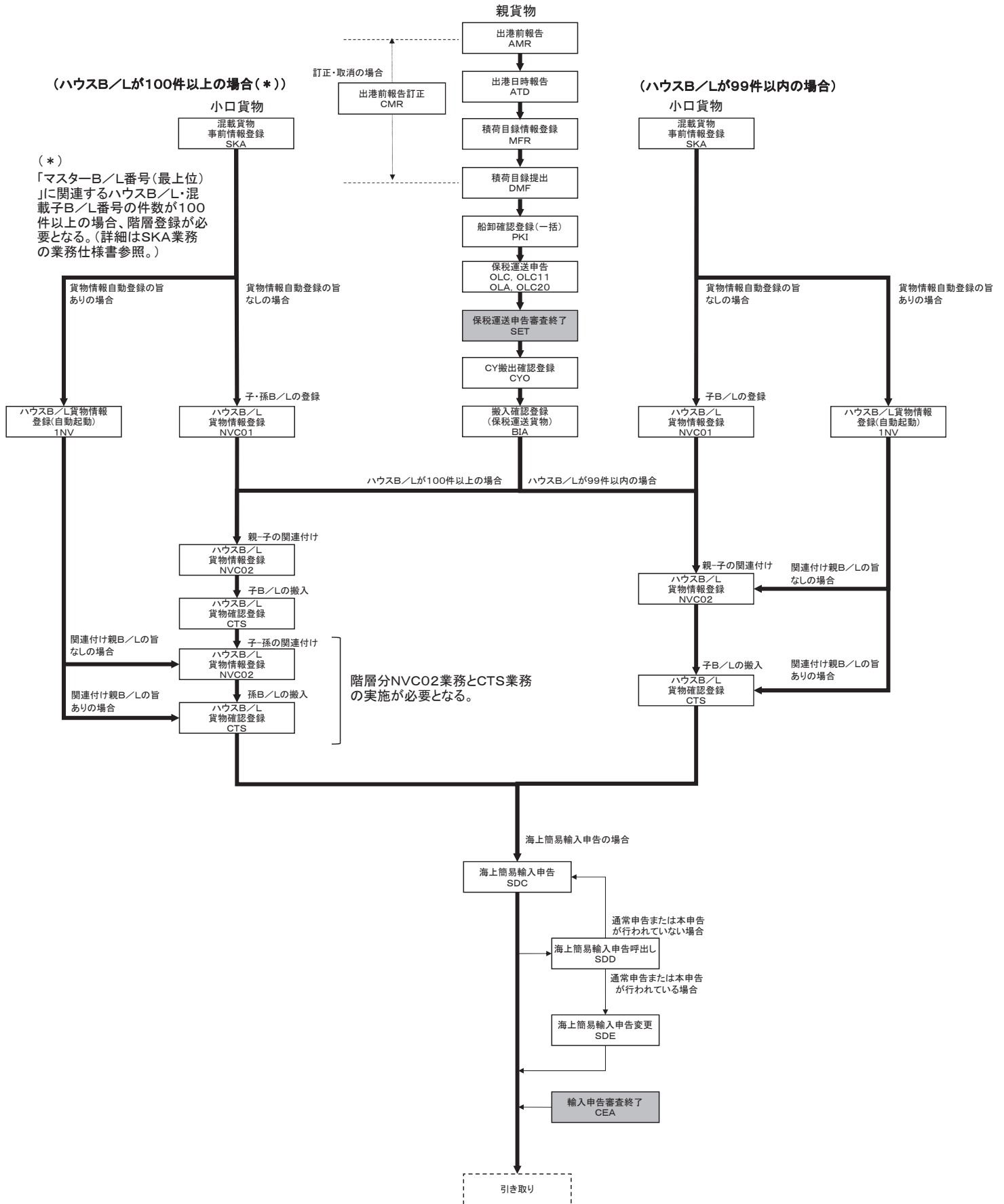
(見本持出許可申請)



(貨物取扱許可申請)

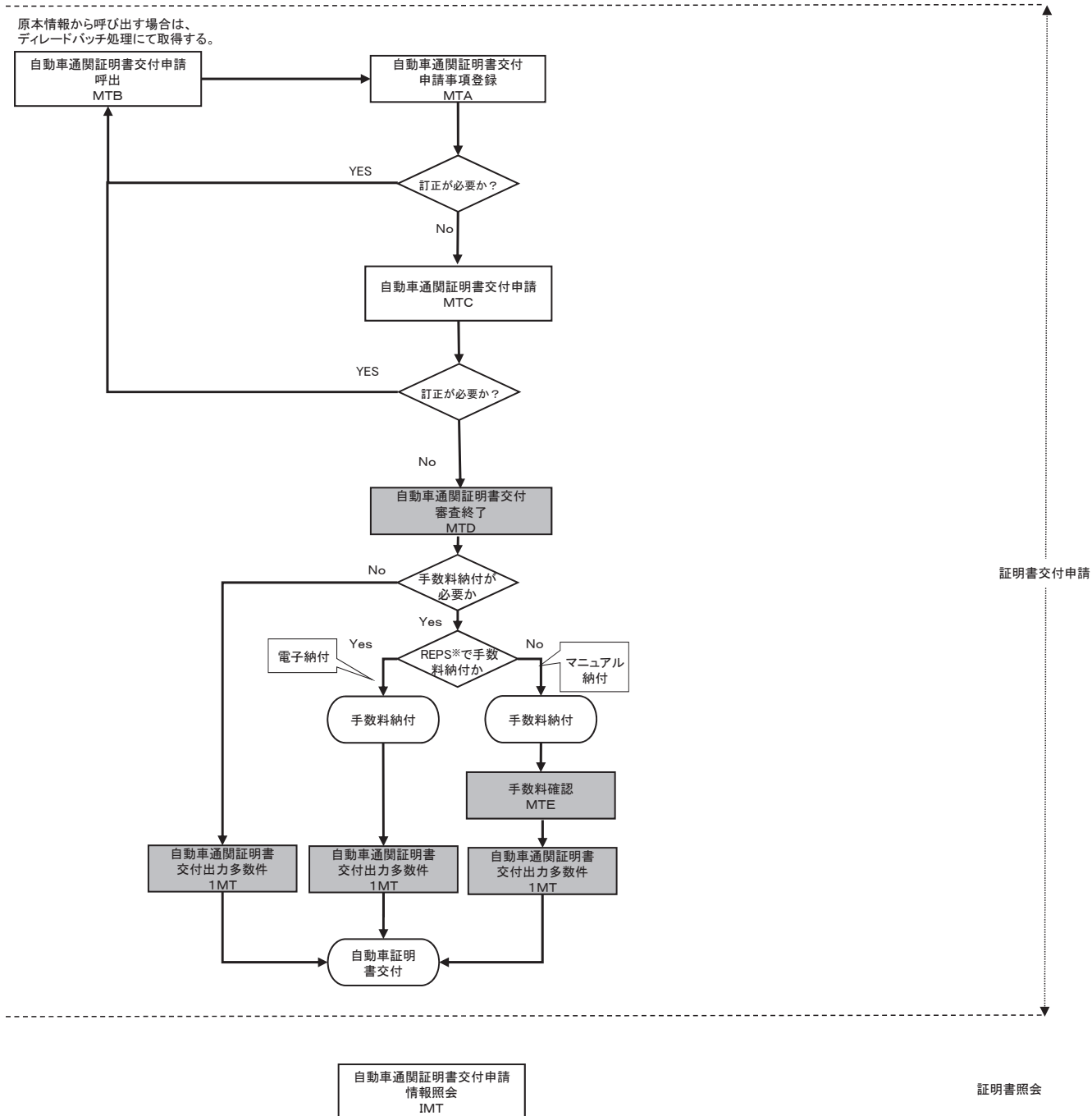


# 海上簡易輸入業務(小口貨物)の流れ



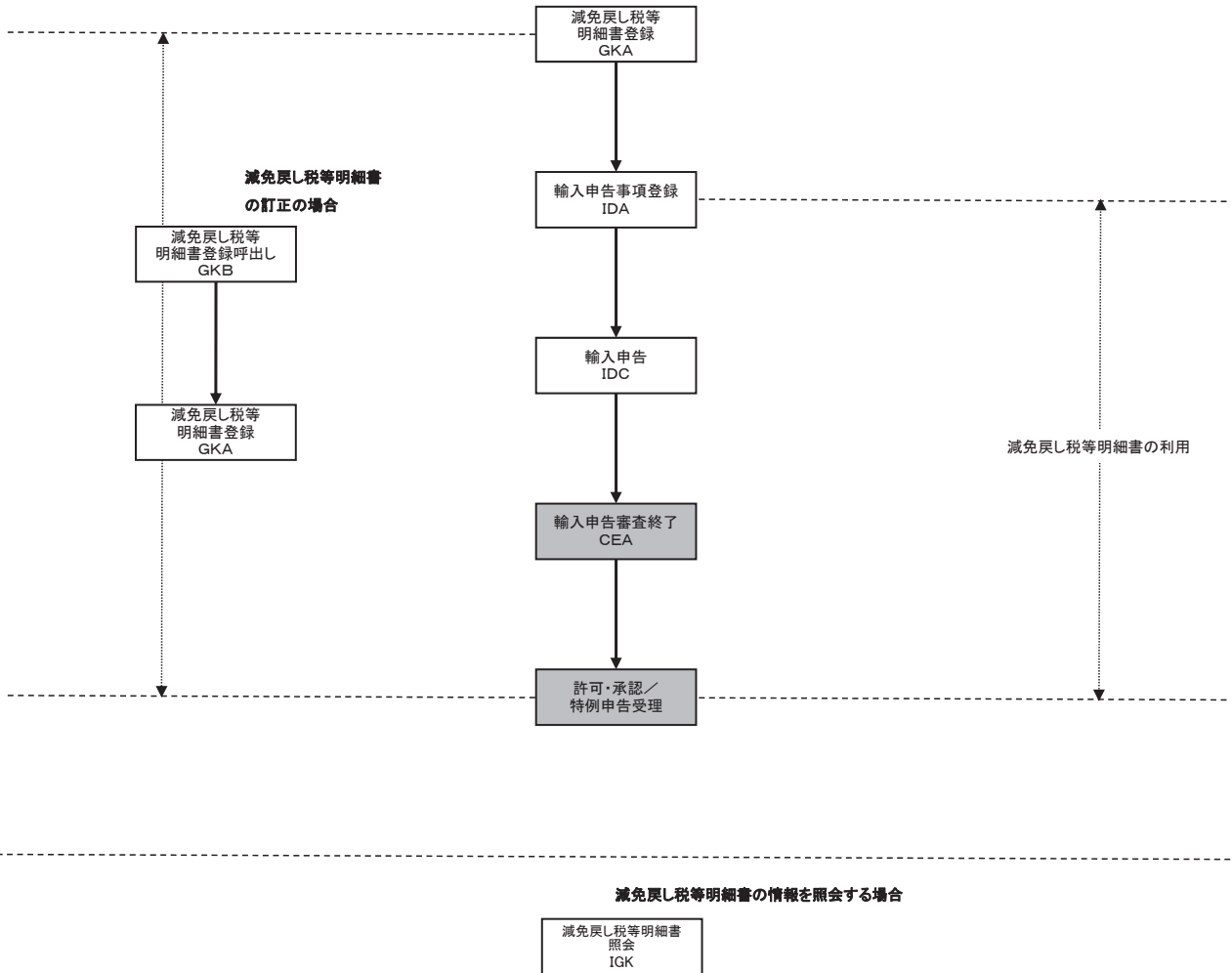


# 自動車通関証明業務の流れ

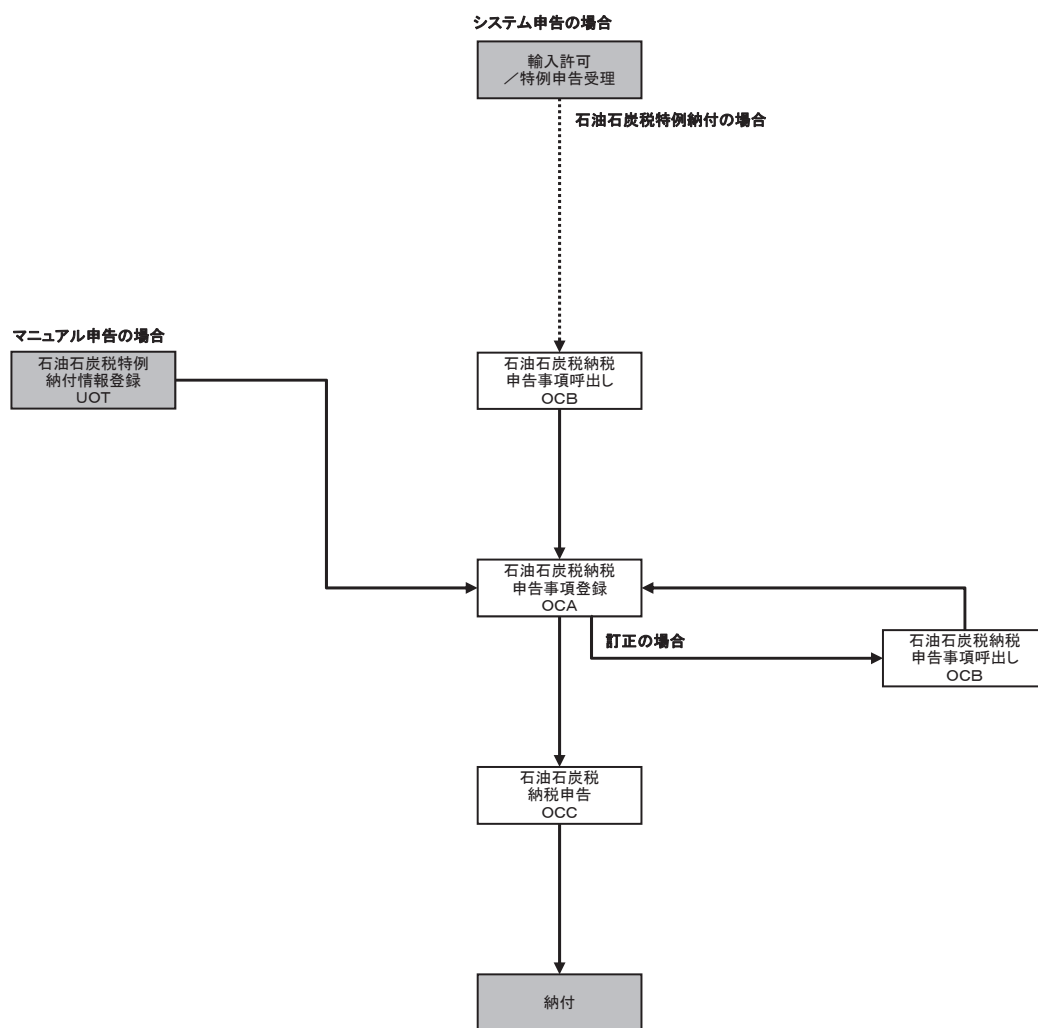


※REPS: 歳入金納付システム

# 減免戻し税等明細書業務の流れ



# 石油石炭税納税申告業務の流れ



---

## 石油石炭税納税申告の情報を照会する場合

石油石炭税  
納税申告照会  
IOD