



業務仕様の考え方

2019年8月8日

輸出入・港湾関連情報処理センター株式会社

1. 業務仕様の考え方

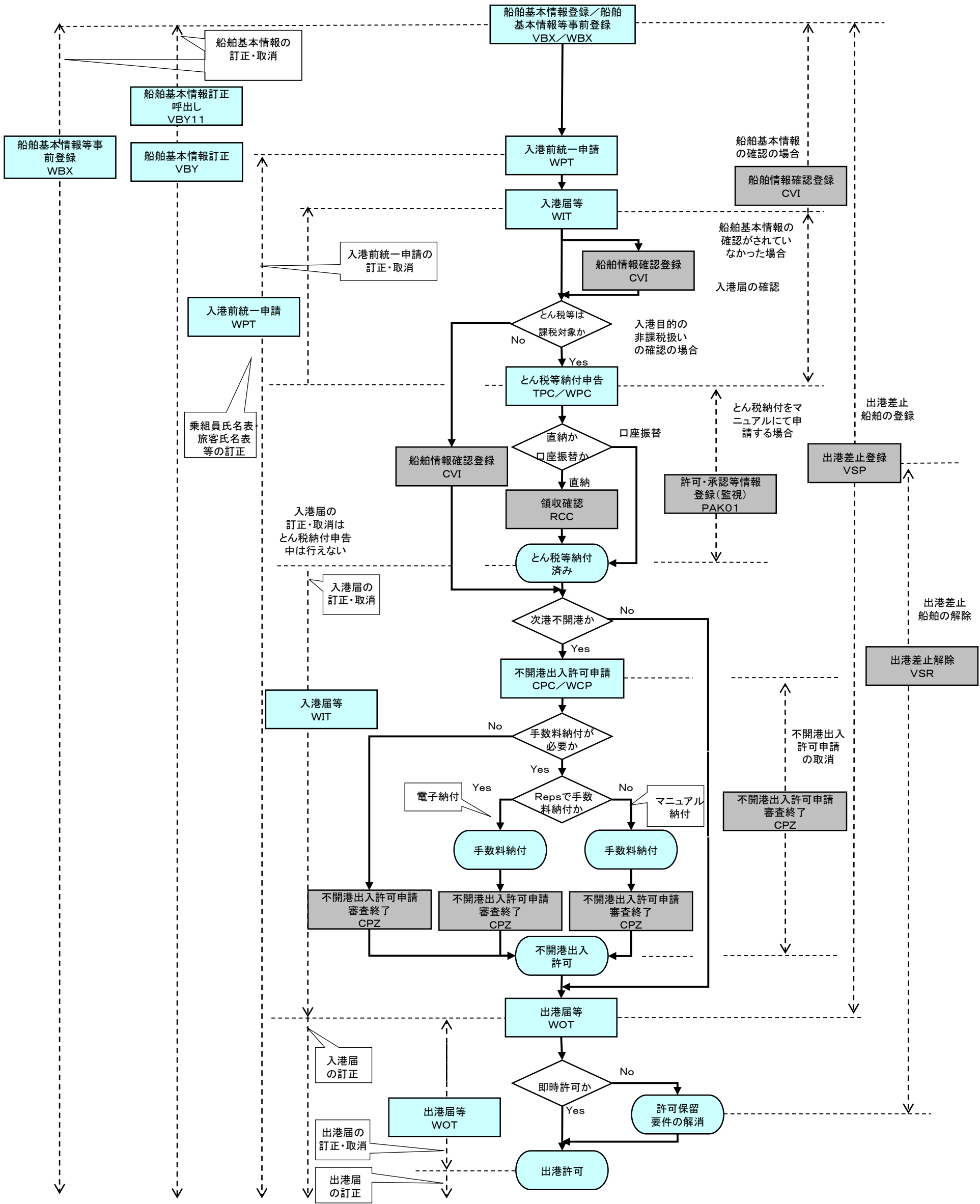
基本業務フロー及び基幹業務の業務仕様については、現行仕様を踏まえた検討を行う。

区 分	概 要	備 考
1. 個別検討事項	業務仕様の考え方	
2. 現行仕様	現行の業務フローは別紙参照。	
3. 見直しの経緯 (利用者の要望等)	第6次NACCS更改専門部会に係わった利用者へのヒアリング結果等を反映し、基本業務フロー、基幹業務をベースに業務仕様の変更点の確認を行うことが考えられる。	
4. 次期仕様	必要に応じた見直しを行う。	
5. その他		

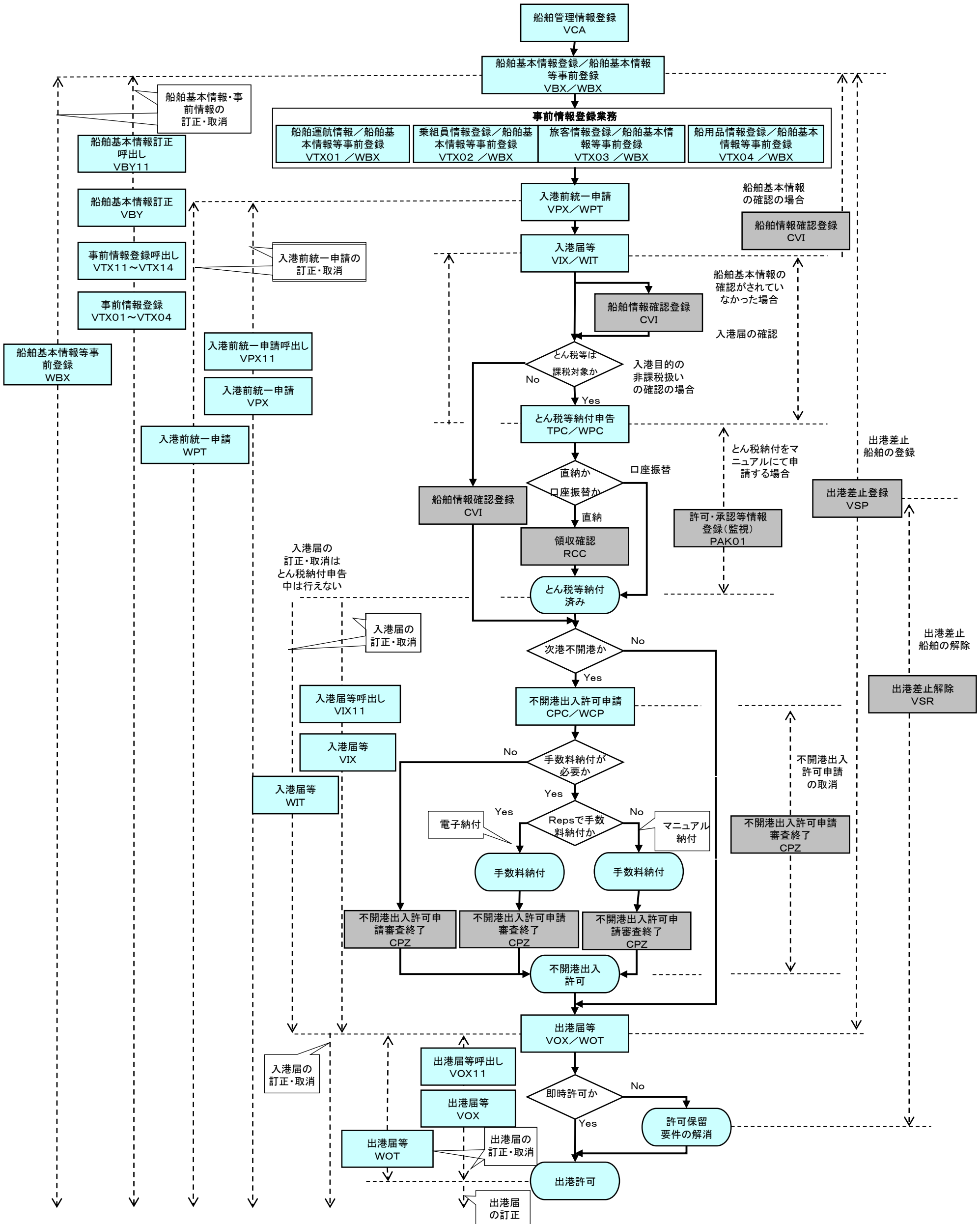
資料2 別紙

業務フロー

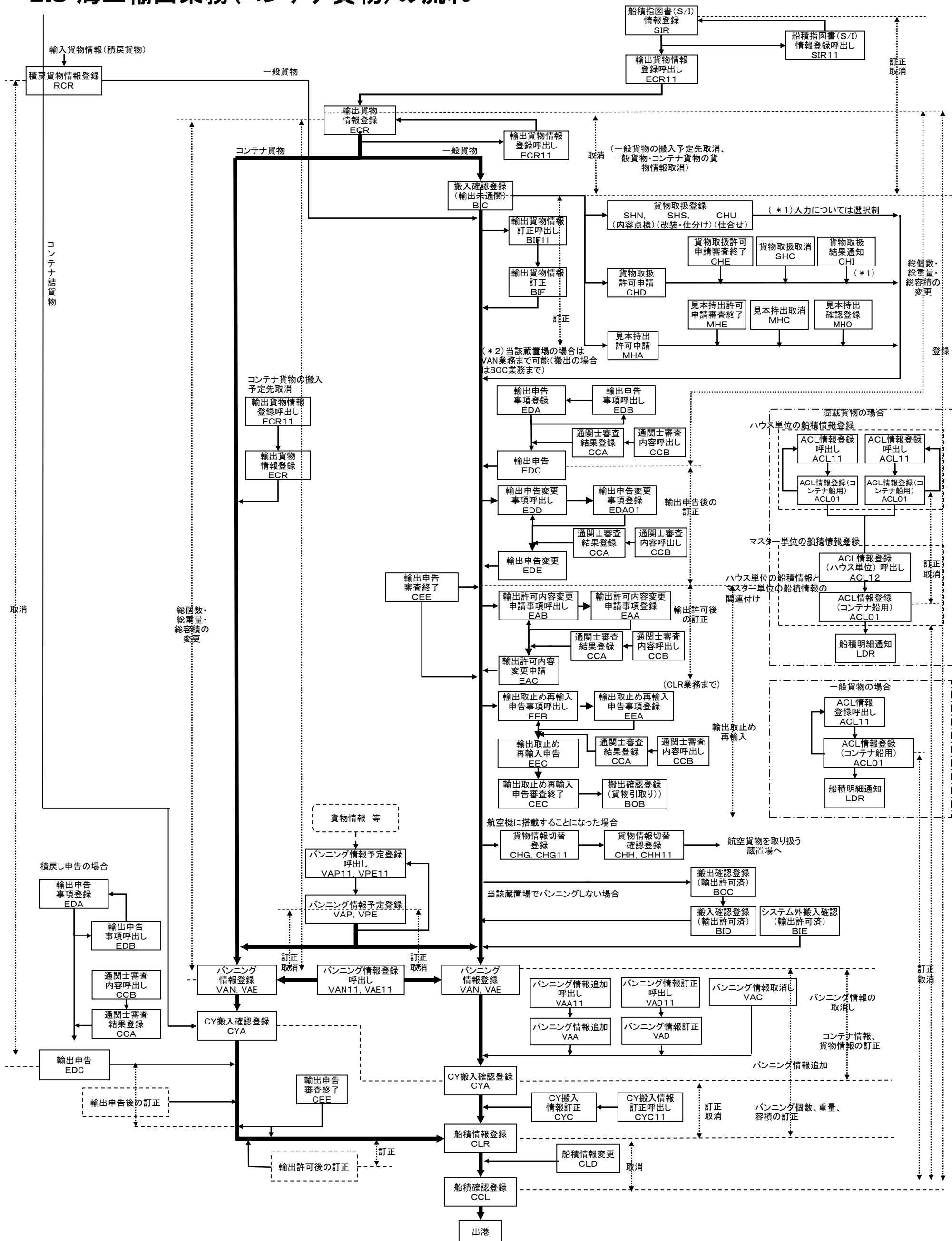
1.1 海上入出港業務(運航情報未使用)の流れ



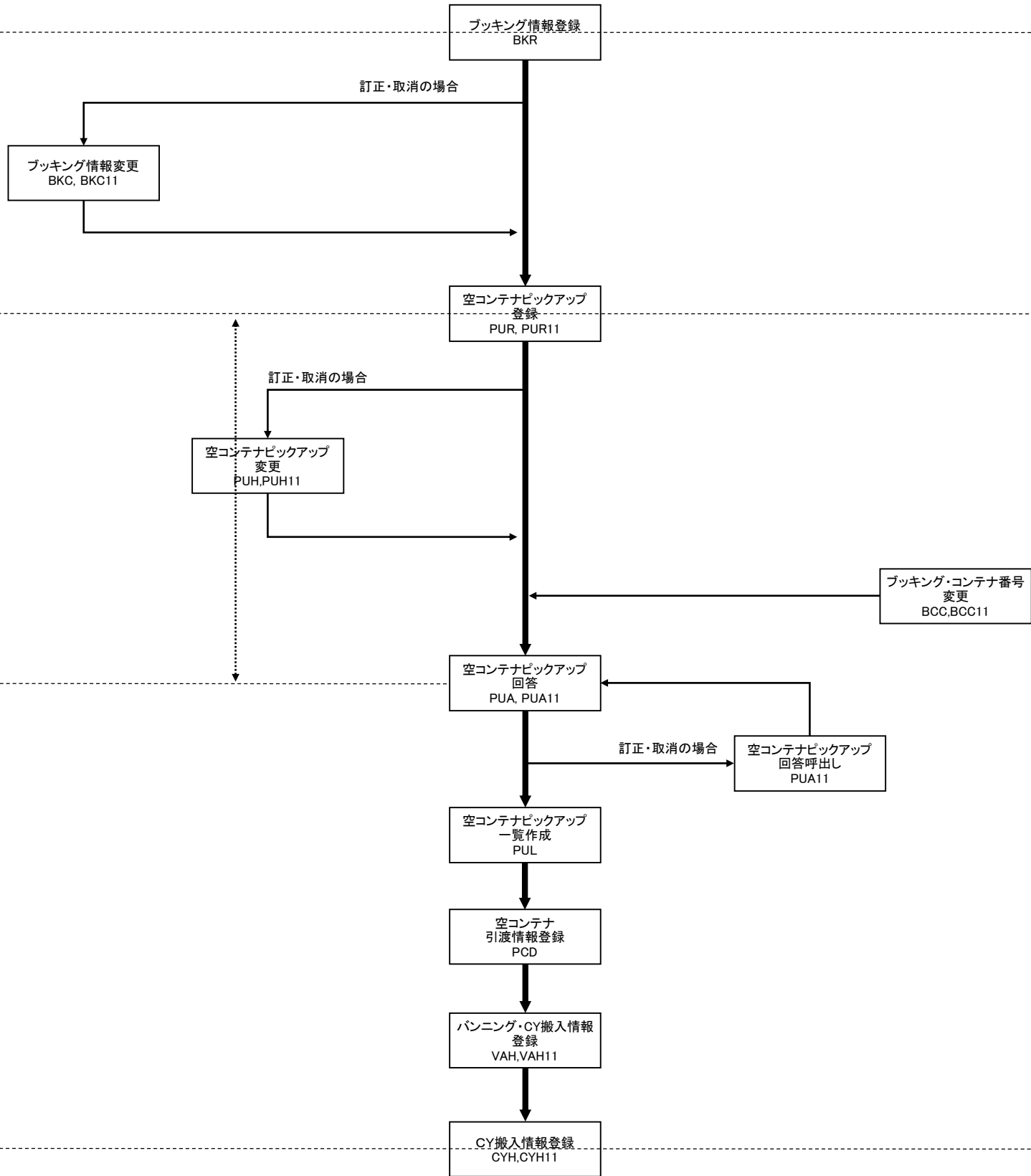
1.2 海上入出港業務(運航情報使用)の流れ



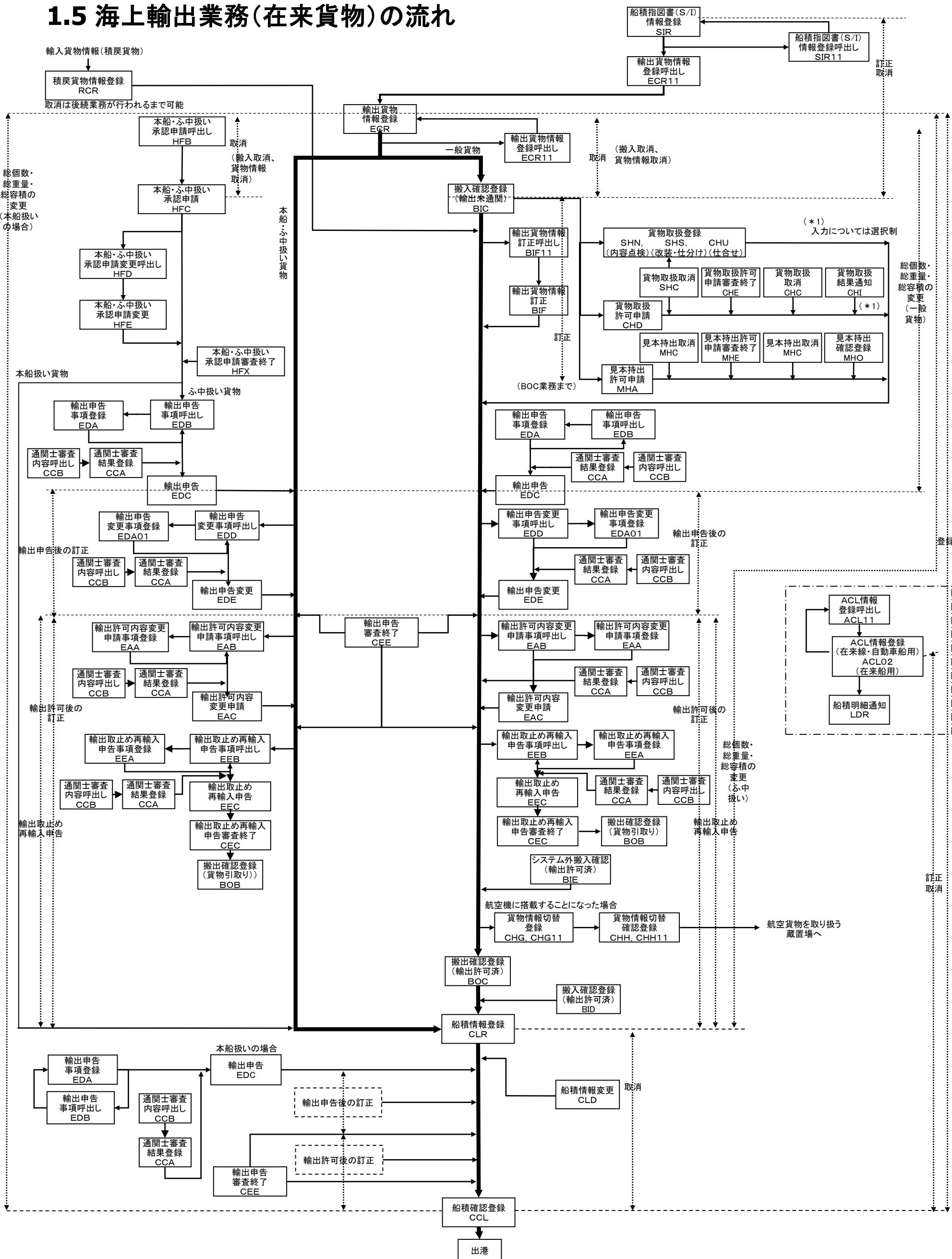
1.3 海上輸出業務(コンテナ貨物)の流れ



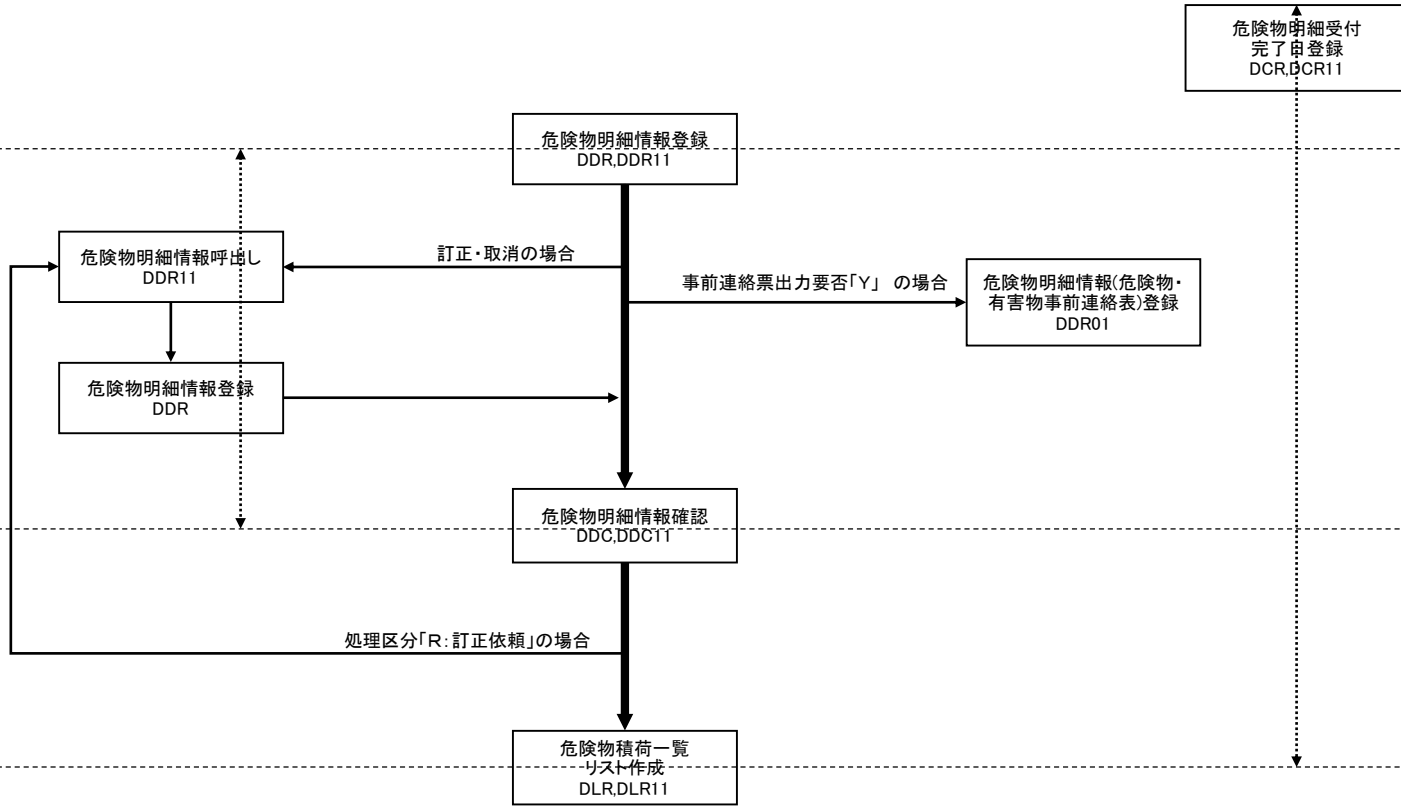
1.4 海上輸出業務(コンテナ貨物・CY搬出入)の流れ



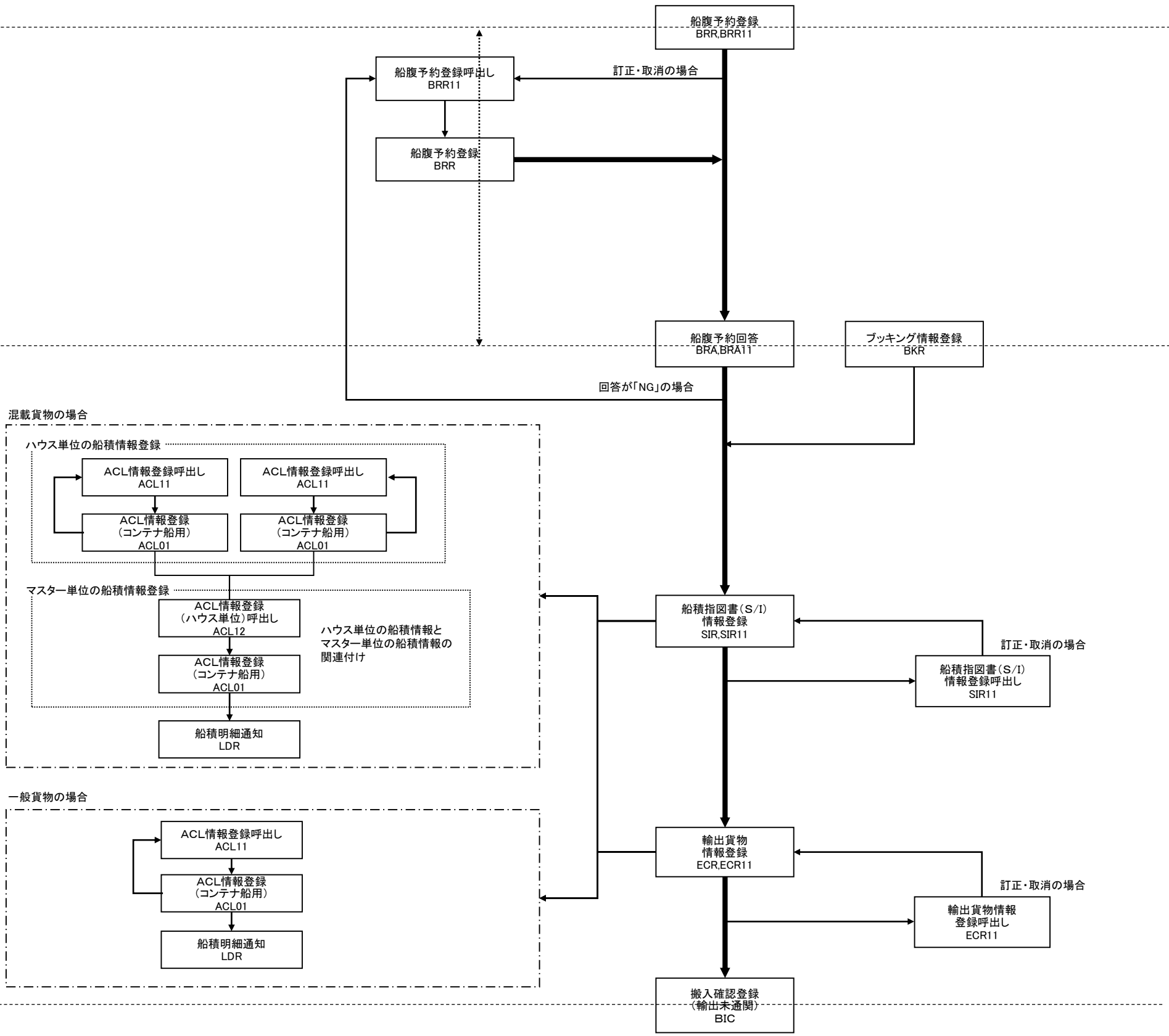
1.5 海上輸出業務(在来貨物)の流れ



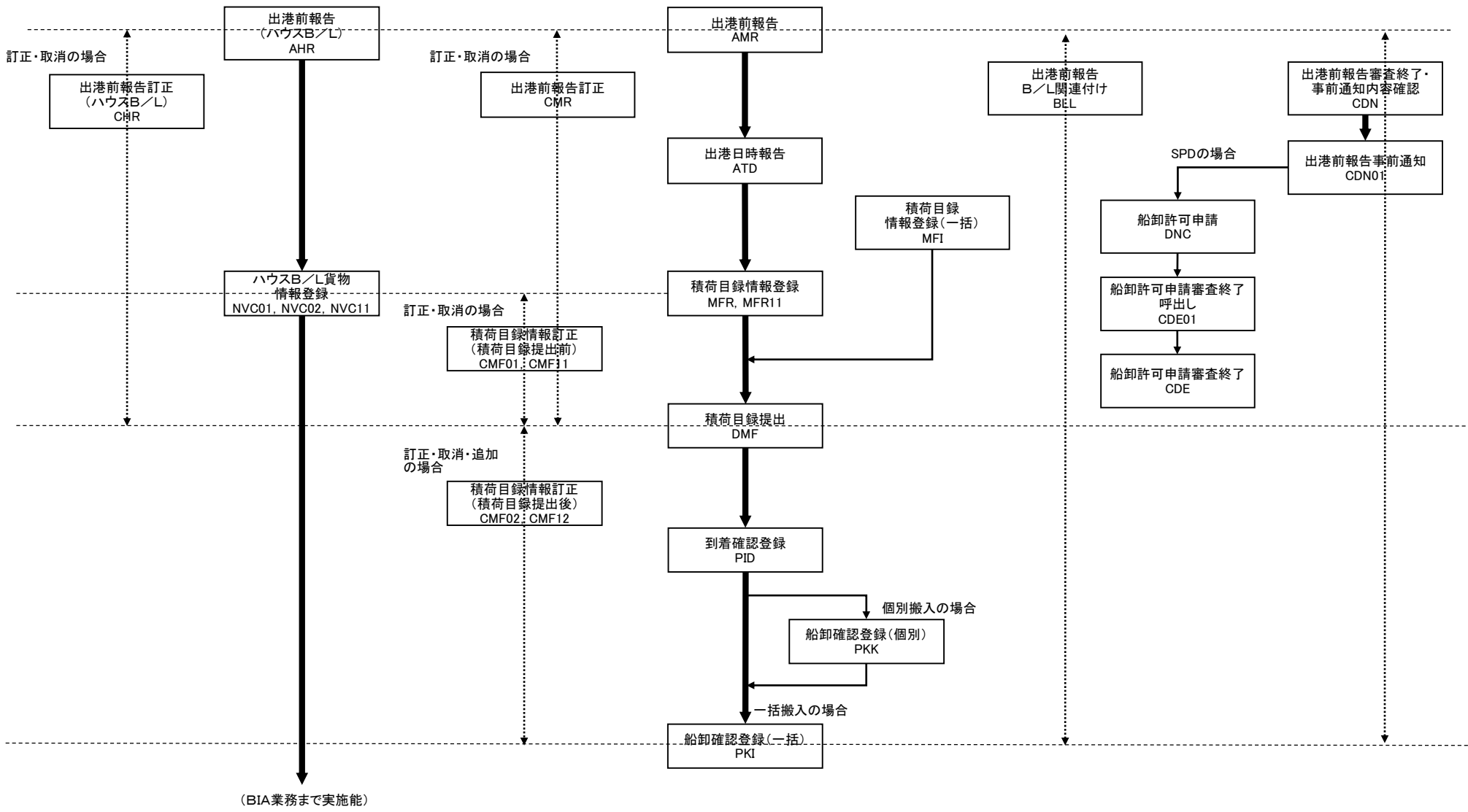
1.6 海上輸出業務(危険品)の流れ



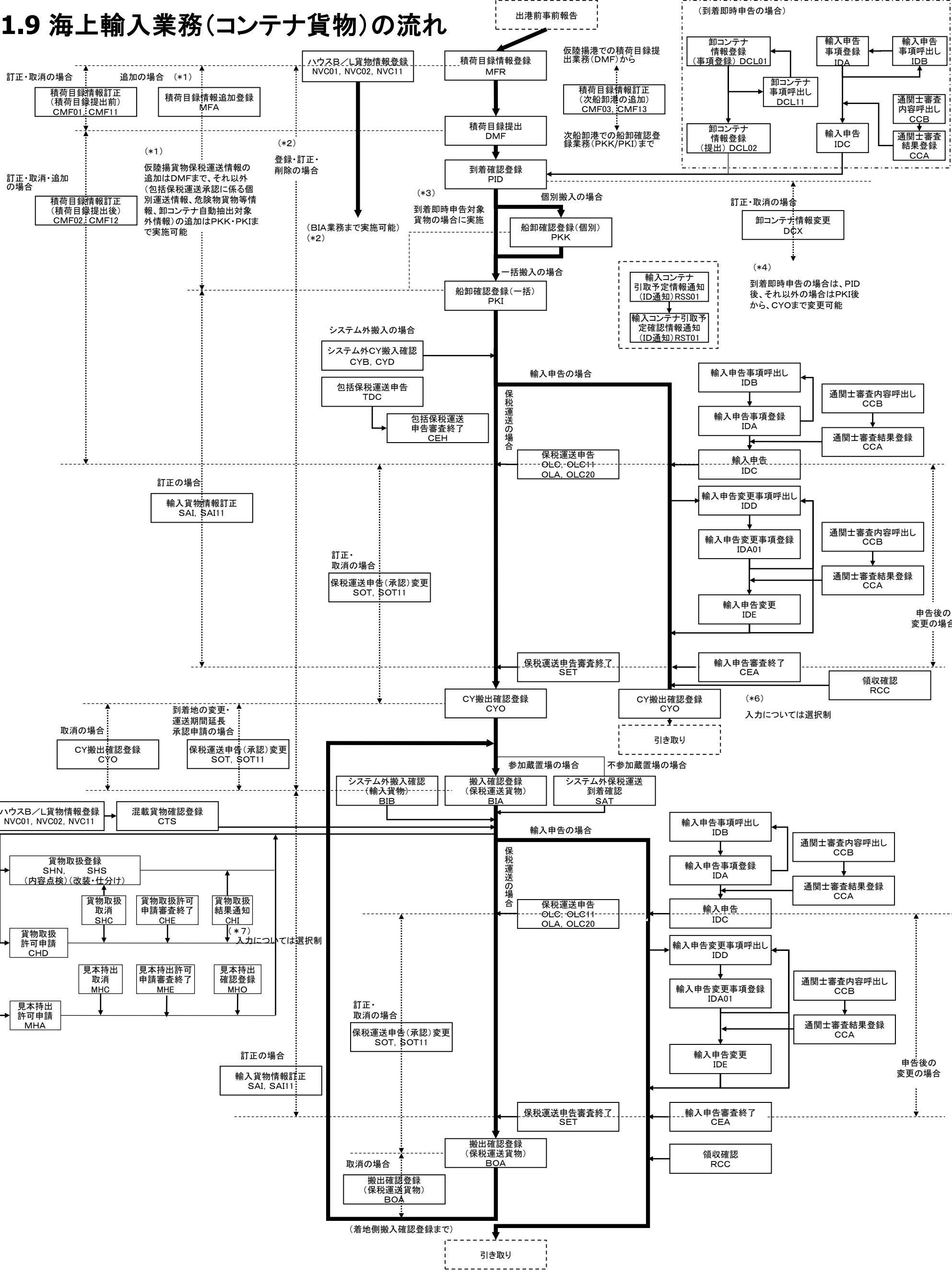
1.7 海上輸出業務(船腹予約/SIR/ECR/ACL等呼出し業務による連携強化)の流れ



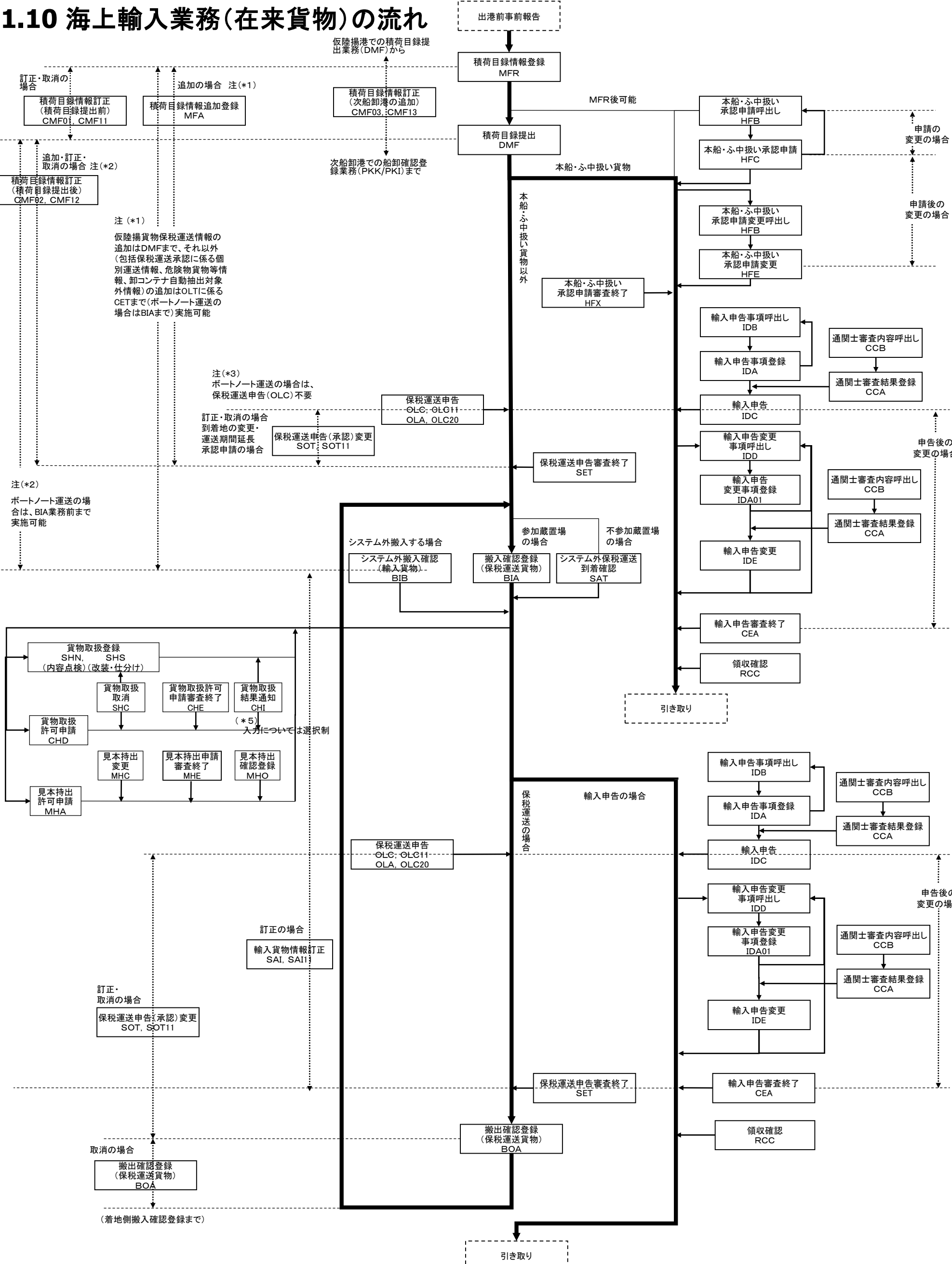
1.8 海上輸入業務(コンテナ貨物・出港前事前報告制度)の流れ



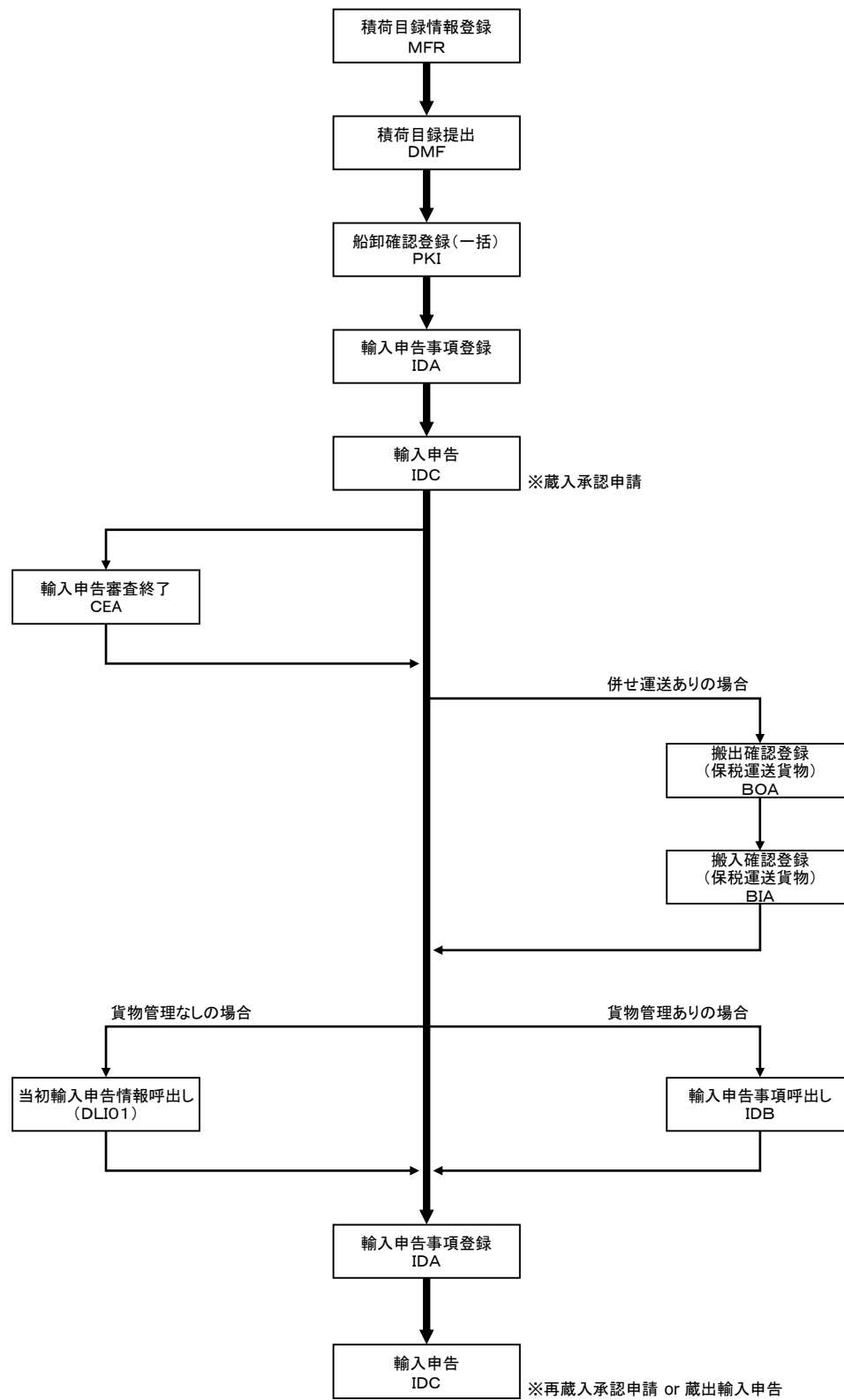
1.9 海上輸入業務(コンテナ貨物)の流れ



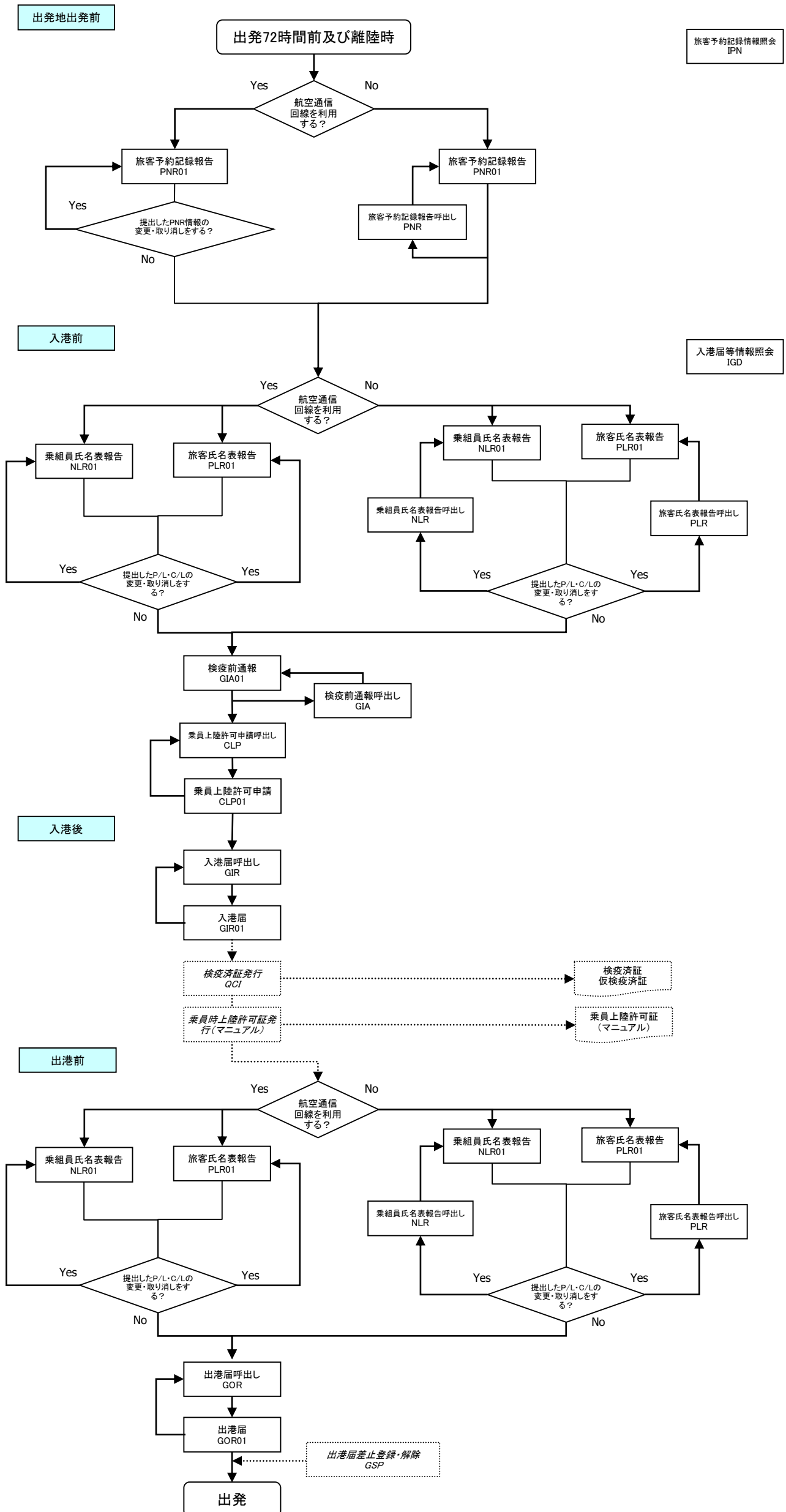
1.10 海上輸入業務(在来貨物)の流れ



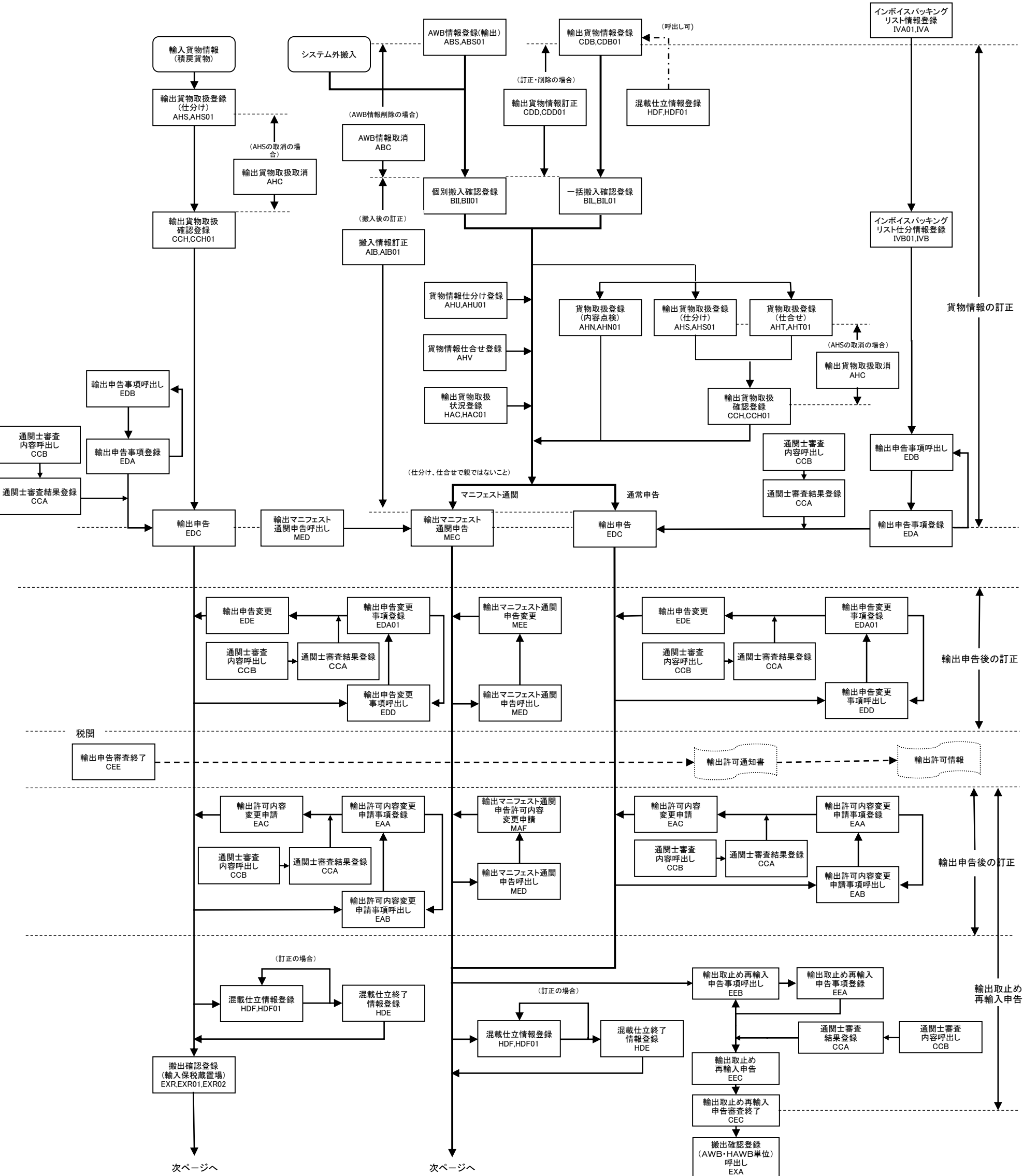
1.11 海上輸入業務(蔵入承認貨物)の流れ



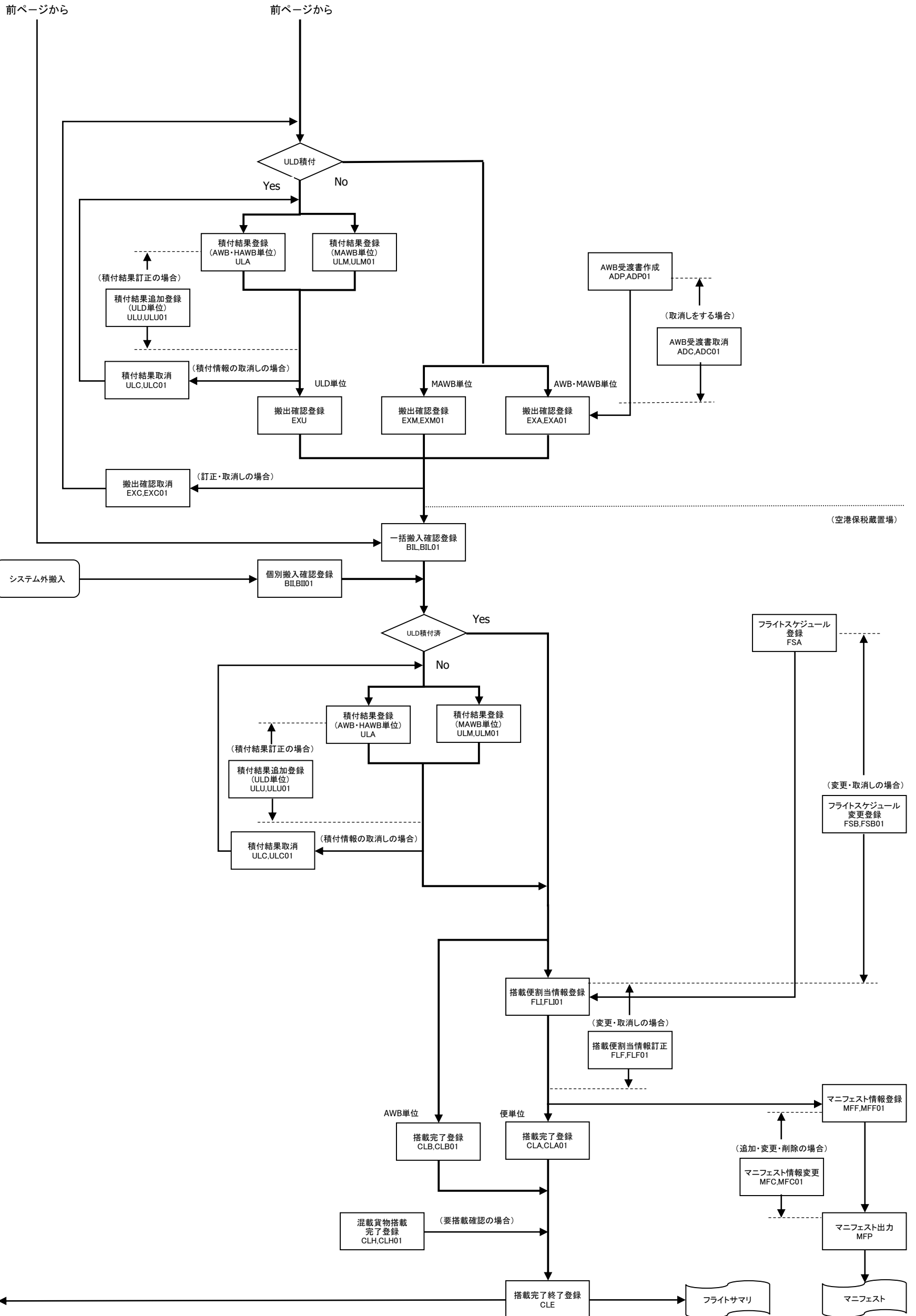
2.1 航空入出港業務の流れ



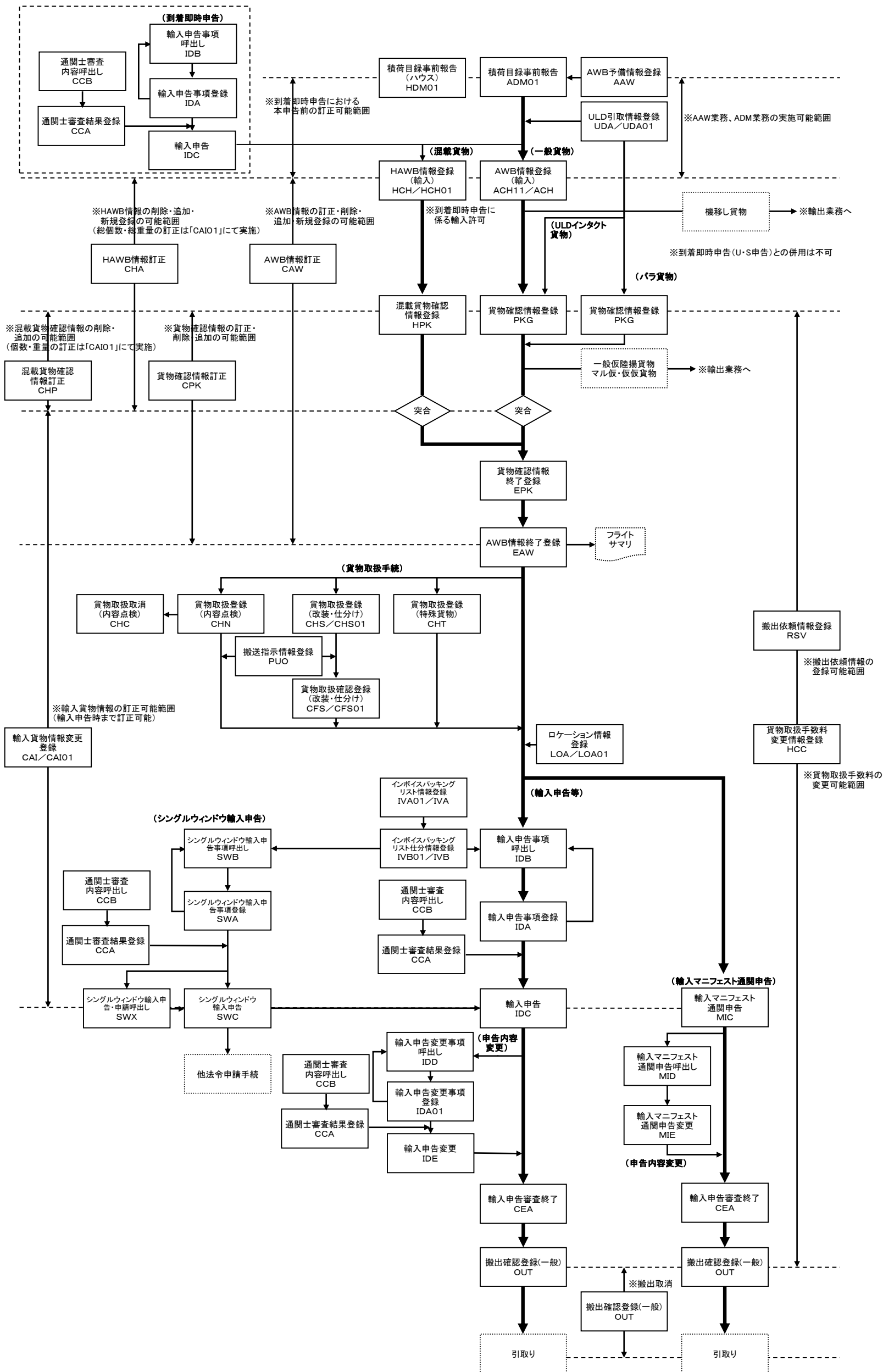
2.2 航空輸出貨物業務の流れ(1)



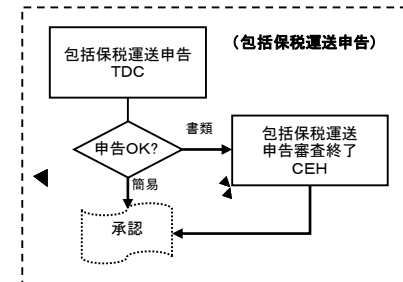
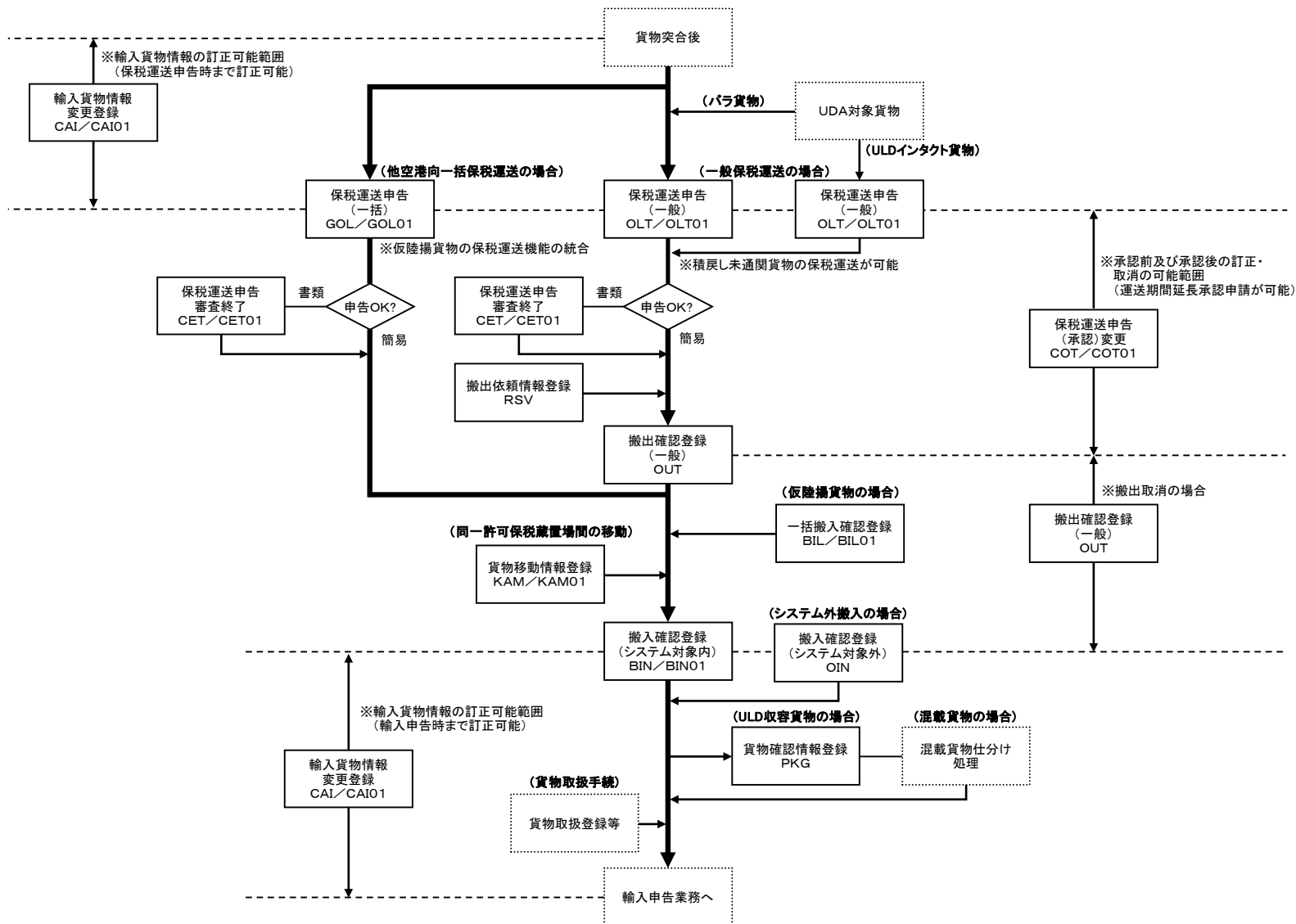
2.2 航空輸出貨物業務の流れ(2)



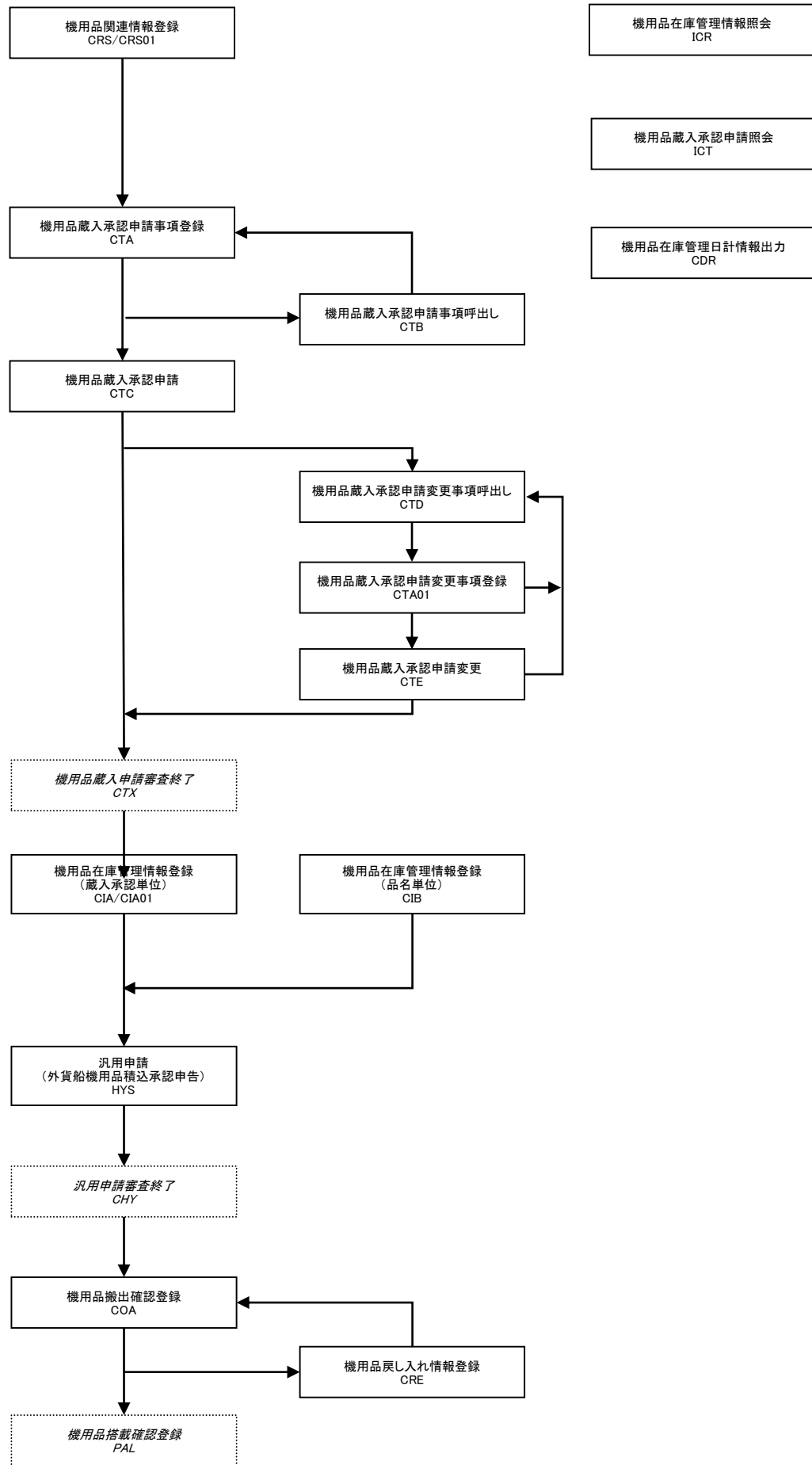
2.3 航空輸入貨物業務(空港内通関)の流れ



2.4 航空輸入貨物業務(保税運送)の流れ

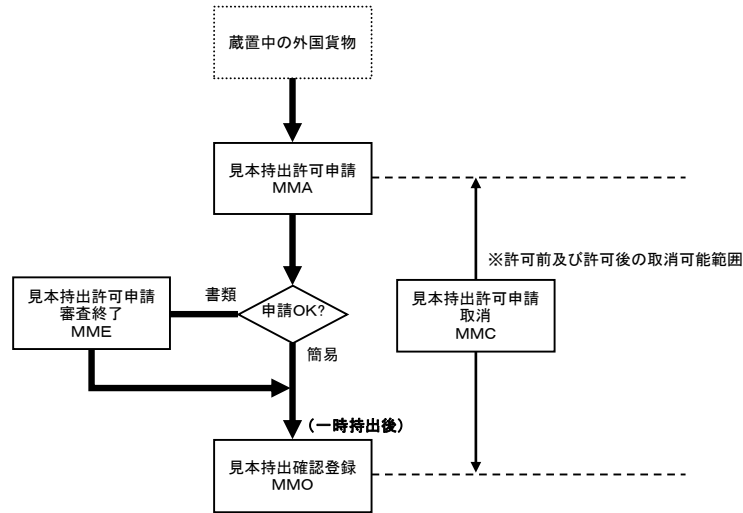


2.5 航空輸入貨物業務(機用品業務)の流れ

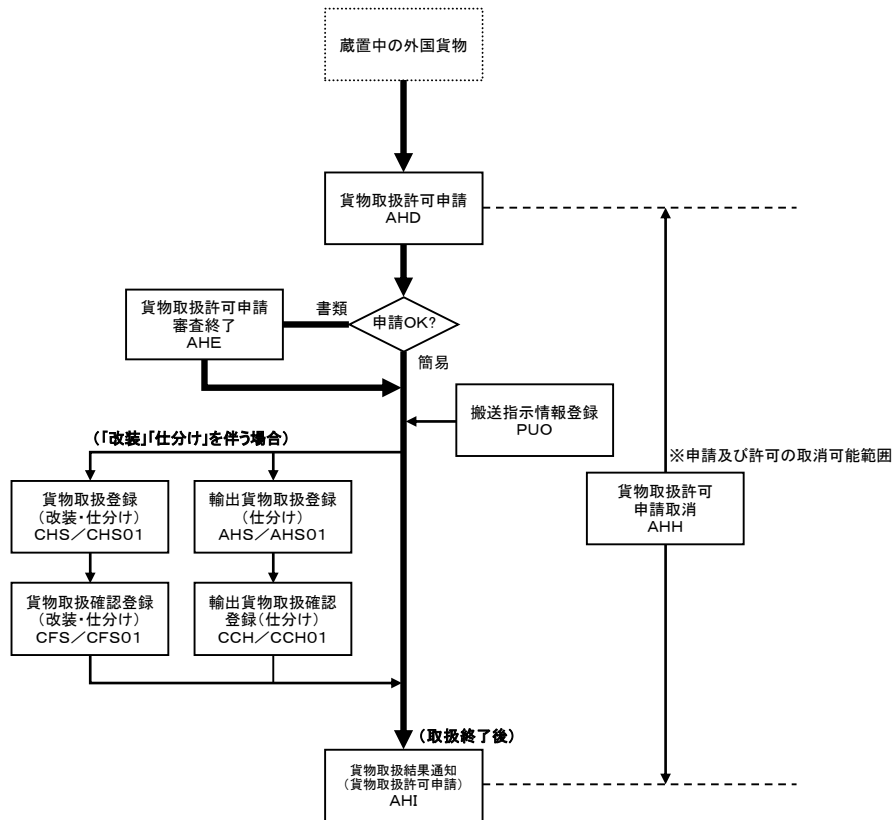


2.6 航空輸出入共通業務の流れ

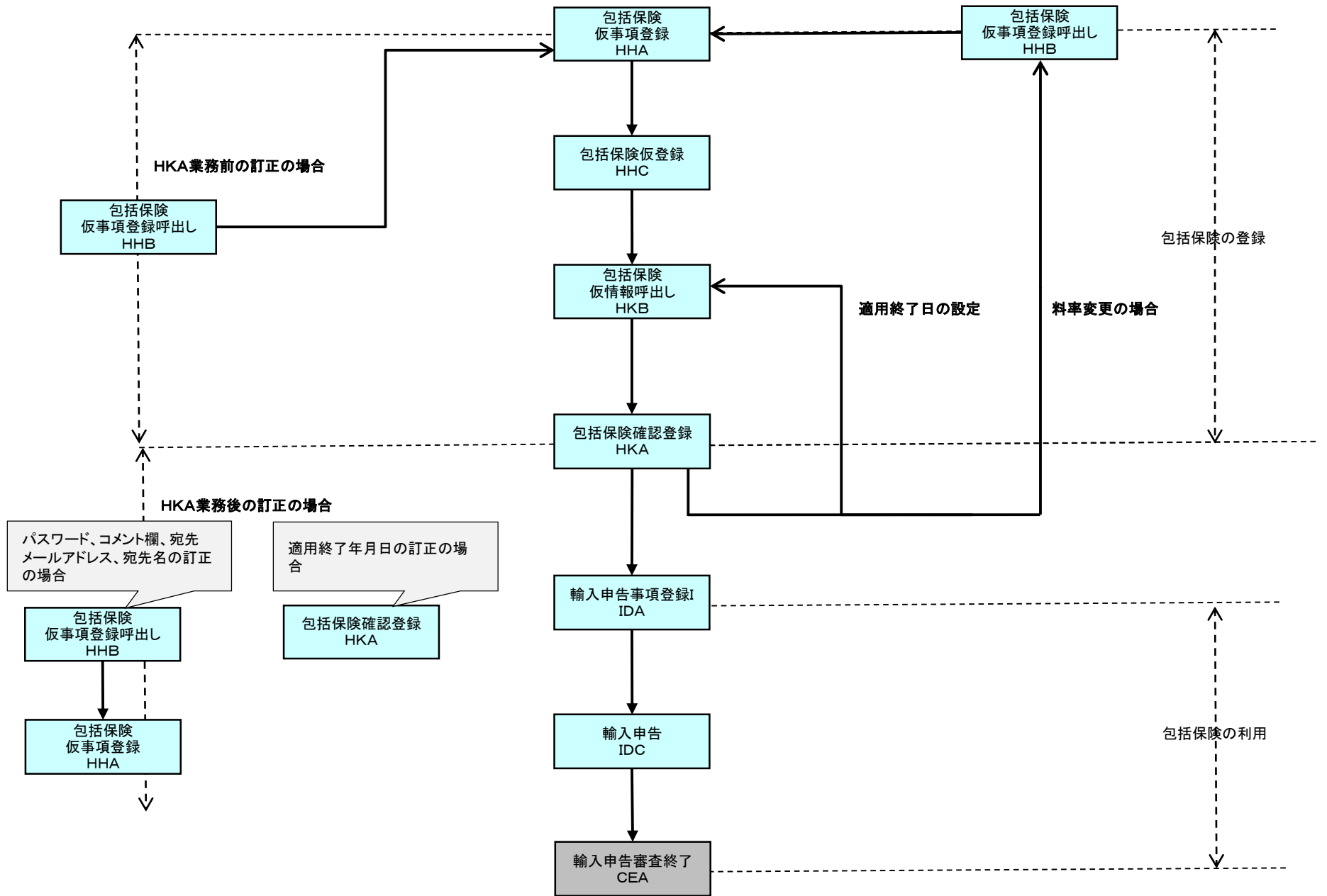
(見本持出許可申請)



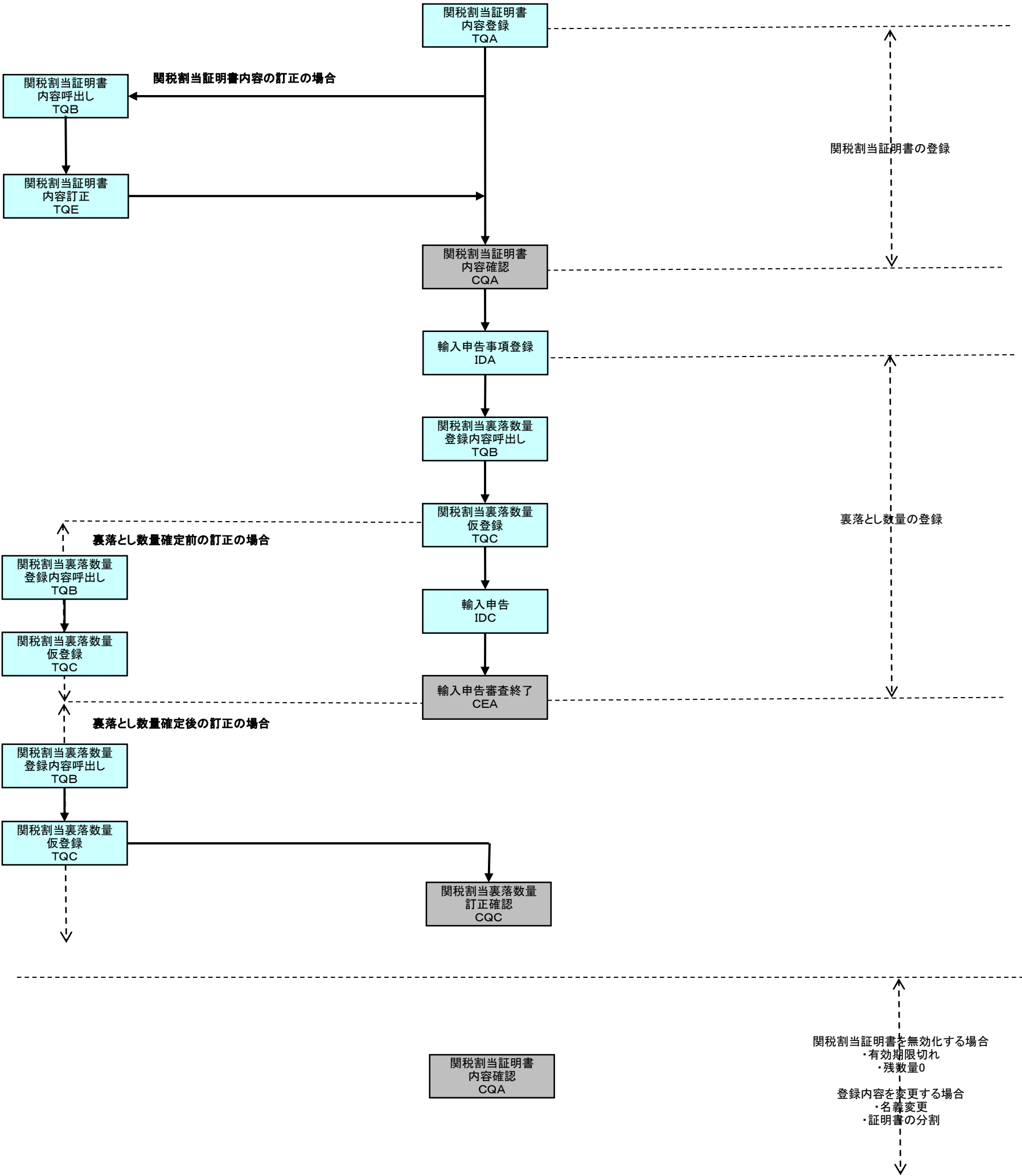
(貨物取扱許可申請)



3.1 損害保険関連業務の流れ

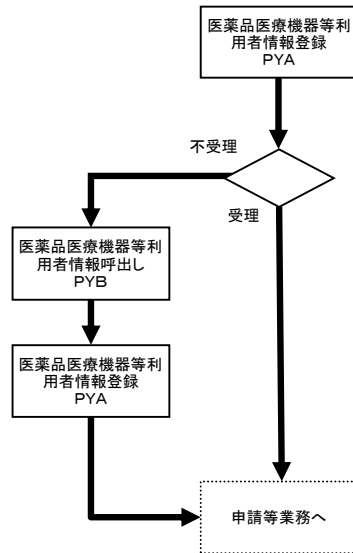


3.2 関税割当証明書業務の流れ

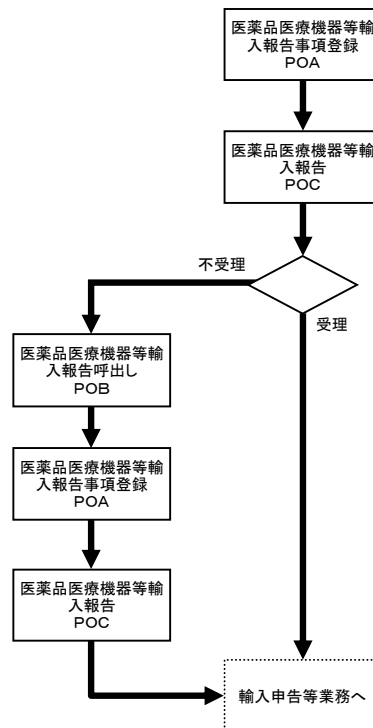


3.3 輸出入共通業務(医薬品医療機器等)の流れ

(利用者情報登録)



(輸入報告)



(輸出用届出)

