

# オプションメニューによる民間利用者回線 Ping 監視サービス

2018 年 10 月

輸出入・港湾関連情報処理センター株式会社

## 1.Ping監視サービスに関する運用

民間利用者回線のオプションメニューにおけるPing監視サービス(以下:Ping監視サービス)とは、利用者様宅に設置しているNACCSルータに対して定期的にPingコマンドを発行し、通信機器及び回線の死活監視を行い、アラームが出た場合に、お知らせを行うサービスになります。

本サービスは、専用線をご利用し、回線の保守時間帯について24時間365日保守を選択された利用者様のみが対象となります。申込みにおいては、サービス利用申込書が必要となります。

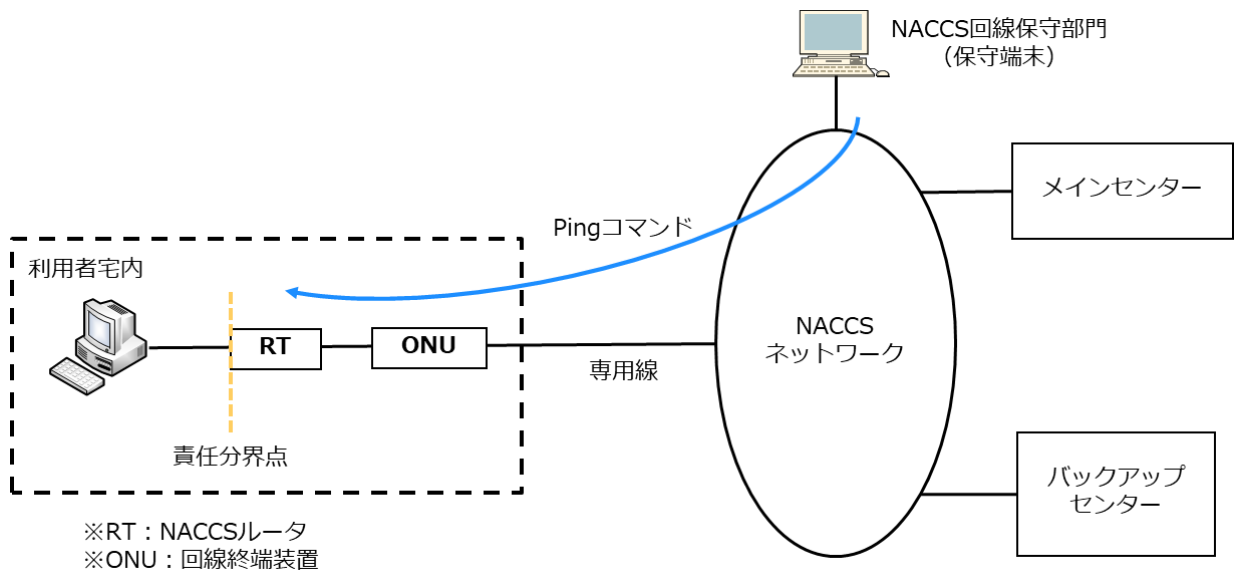


図1 : ping監視イメージ(専用線 単回線の場合)

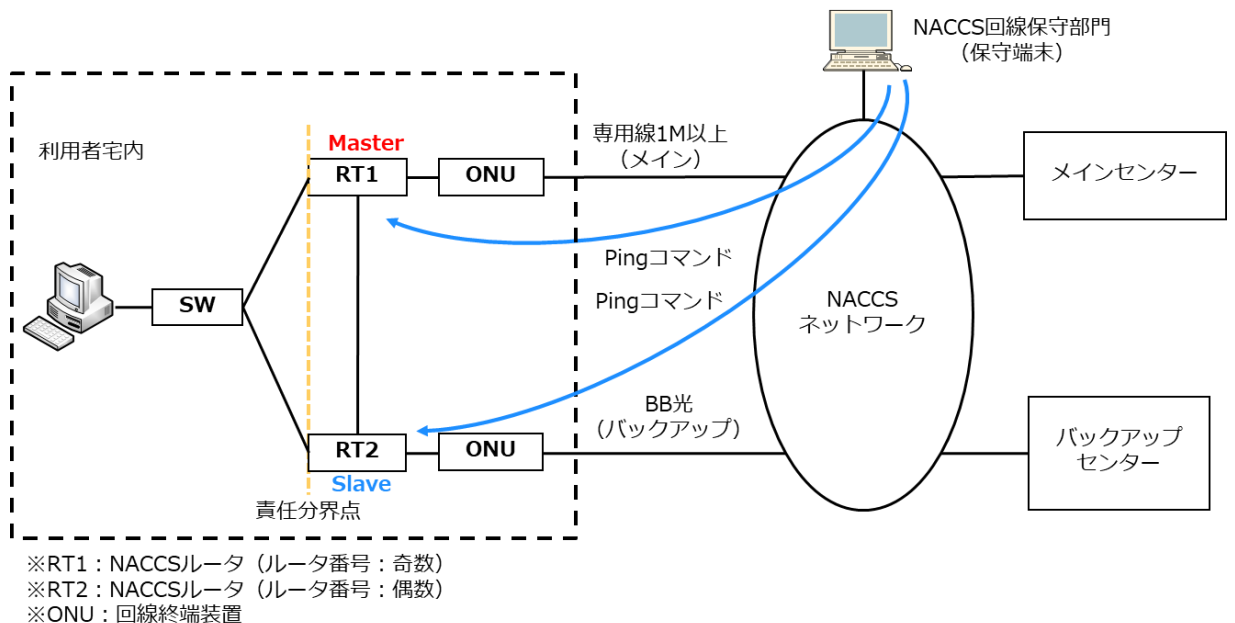
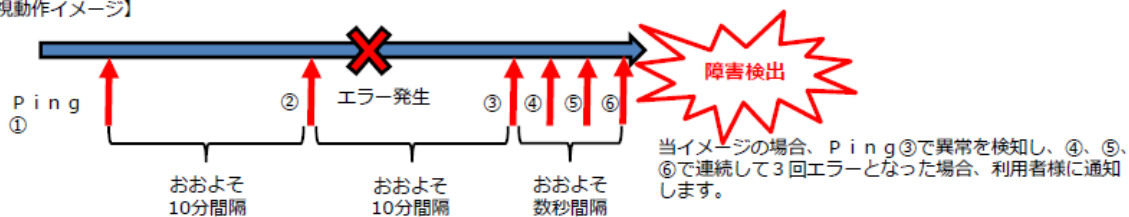


図2: ping監視イメージ(冗長化回線の場合)

【Ping監視動作イメージ】



- ・上の図はあくまでもイメージとなりますので、Pingとエラー発生のタイミングにより、障害を検出する時間は異なります。
- ・現場への訪問までは、原因の調査、作業員の手配及び交通事情により、別途時間を要します。

## 2. Ping監視サービスの対象者

Ping監視サービスは、以下の方が対象となります。

- ・ システムサービス利用契約申込みにおいて回線冗長化を申し込んだ利用者
- ・ システムサービス利用契約申込みにおいてPing監視を申し込んだ利用者

## 3. Ping監視サービスの内容

Ping監視サービスの内容については、以下に概要を示します。

項目	内容
監視時間	24 時間 365 日
連絡の条件	Ping を定期的 to 実施し 3 回連続でエラーとなった場合に、センターヘルプデスク（電話番号：0120-794550、メールアドレス：help@naccs.jp）から連絡致します。
連絡方法	エラーとなった場合は、「回線調査実施の条件」の項番 1 の場合を除き、ヘルプデスクから連絡致します。 1) E メール（差出人メールアドレス：help@naccs.jp）にて一報致します。 2) その後、夜間休日の時間帯に限らず電話連絡を致します。 申込み後、サービス開始前にNSSの登録メールアドレスにメール通知テストを実施します。
連絡対象	NSS に登録されているシステム管理者宛に連絡致します。 NSS に登録されている E メールアドレス、電話番号は常に最新の情報としてください。
回線調査実施の条件	1. 工事・計画停電が予定されている場合は、一週間前を目安に事前連絡（※Ping 非監視依頼）をメールにてお願い致します。 1) 工事・計画停電等で NACCS 回線機器の電源断が予め、判明されている場合は、出来るだけ速やかに、センターヘルプデスクへその旨のご連絡をお願い致します。 2) 予め、御連絡を頂いた場合は、その時間内にはアラームの、連絡は致しません。 3) ご連絡頂いた時間の範囲外で、アラームが出た場合はご連絡致します。

	<p>※Ping 非監視依頼について  以下の内容をメール（宛先：help@naccs.jp）にて弊社にご連絡ください。  メール件名：Ping 非監視依頼  メール記載内容</p> <ul style="list-style-type: none"> <li>・会社（例.ナックス商事株）</li> <li>・事業所名（例.本社）</li> <li>・事業所コード（例.NAC001）</li> <li>・担当者名（例.通関花子）</li> <li>・電話番号（例. TEL●●●-●●●）</li> <li>・非監視対象の日時（●月●日 ●時～●時まで）</li> <li>・非監視とする理由（例.システムメンテナンス、計画停電等の為）</li> </ul> <p>2. 回線調査の実施</p> <ol style="list-style-type: none"> <li>1) 回線調査の実施の際は、業務通信が断となりますので、ご注意ください。</li> <li>2) 回線試験は、試験を実施した時点の状況を調べます。回線試験以前に、不安定だったという場合でも問題なしとなる場合もございますので、予めご了承ください。</li> </ol>
センターからの問診項目	<p>センターにおいてお客様への問診が必要と判断した場合は、以下の項目について問診を行いますのでご協力願います。</p> <ol style="list-style-type: none"> <li>①回線の状況、回線に影響のある工事の実施状況</li> <li>②業務の影響度</li> <li>③ルータ番号</li> </ol>
申込み方法	<ul style="list-style-type: none"> <li>・ 申込手続：NSS による申込手続</li> <li>・ 適用開始時期：申込後に別途調整</li> </ul>
料金	<p>システム利用規程に基づく月額料金として1回線ごとに2000円お支払いいただきます。</p> <p>※回線冗長化を選択された場合には、Ping 監視サービスは無料で提供いたします。</p>

#### 4. 留意事項等

- ・本サービスの利用に際しては、工事・計画停電等で回線が不通となることが予定されている場合はPing非監視依頼をセンターヘルプデスクに対して事前連絡を行っていただくことを条件とさせていただきます。

#### 5. Ping監視サービスに関する問合せ先

輸出入・港湾関連情報処理センター株式会社

ヘルプデスク

TEL:0120-794550

<ルータ番号が書かれたシールの貼付場所>

