

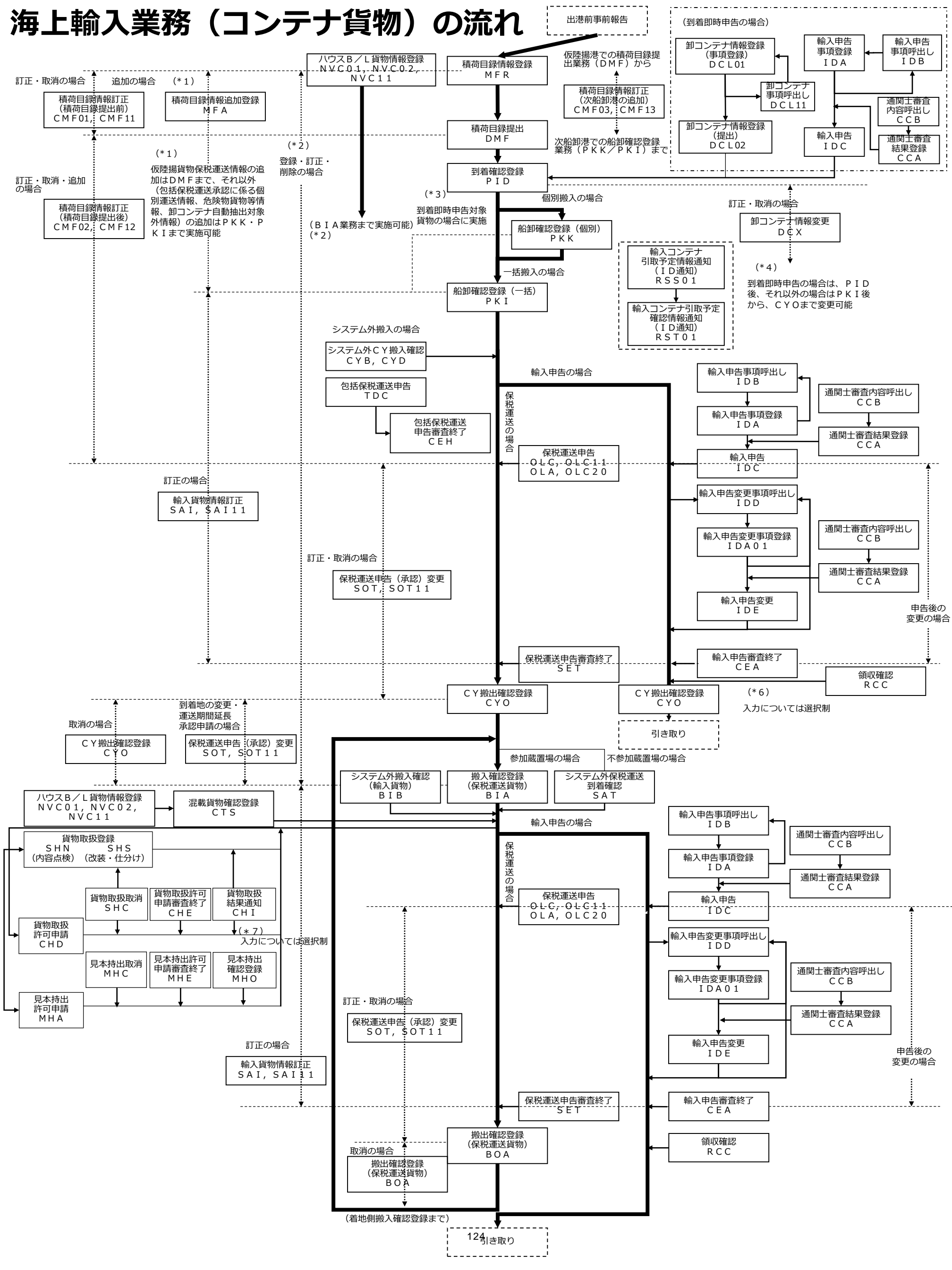
【別紙 4】

業務フロー

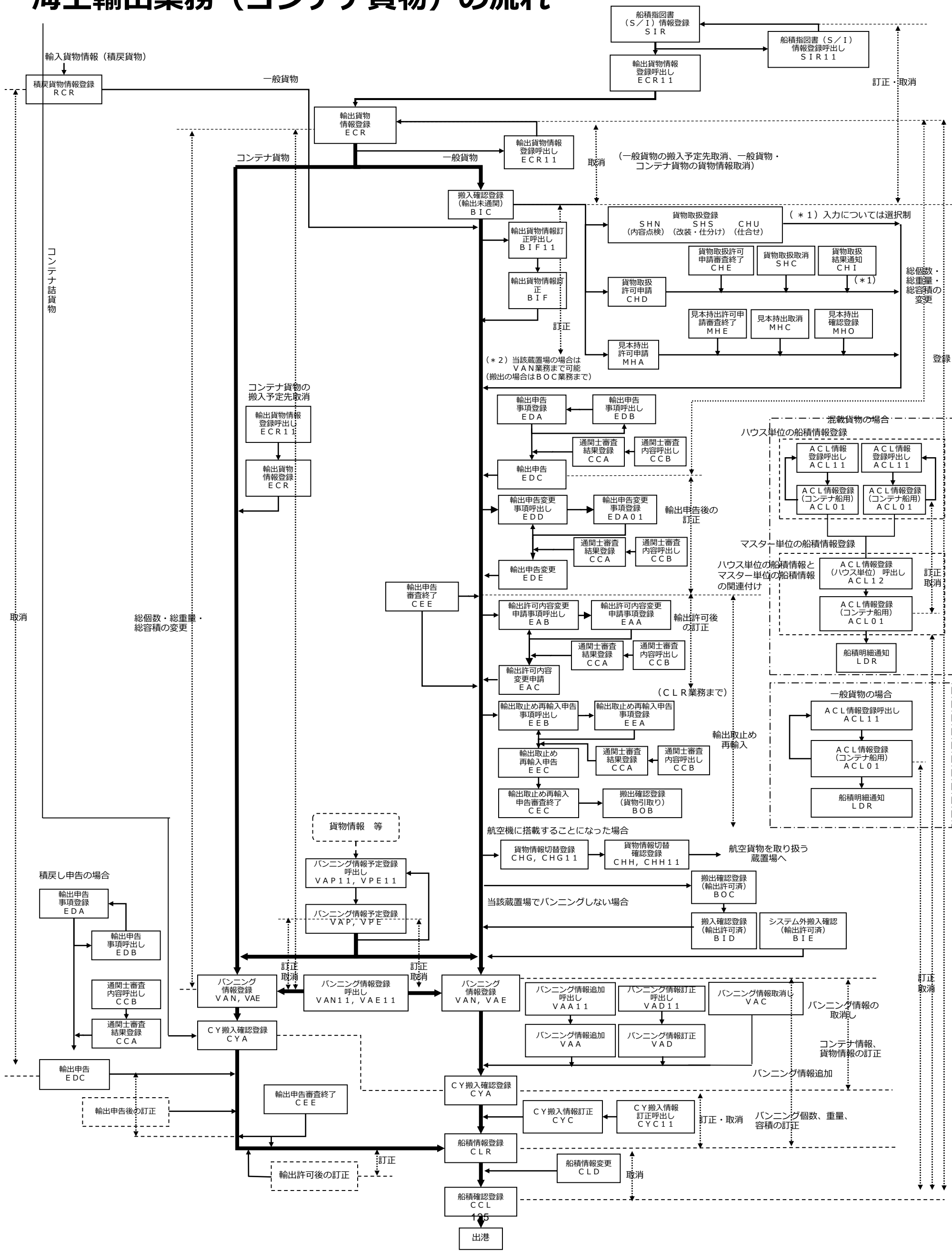
※本業務フローは説明会用に一部抜粋したものです。

全ての業務フローにつきましては、NACCS掲示板にて掲載しますので、ご参照ください。

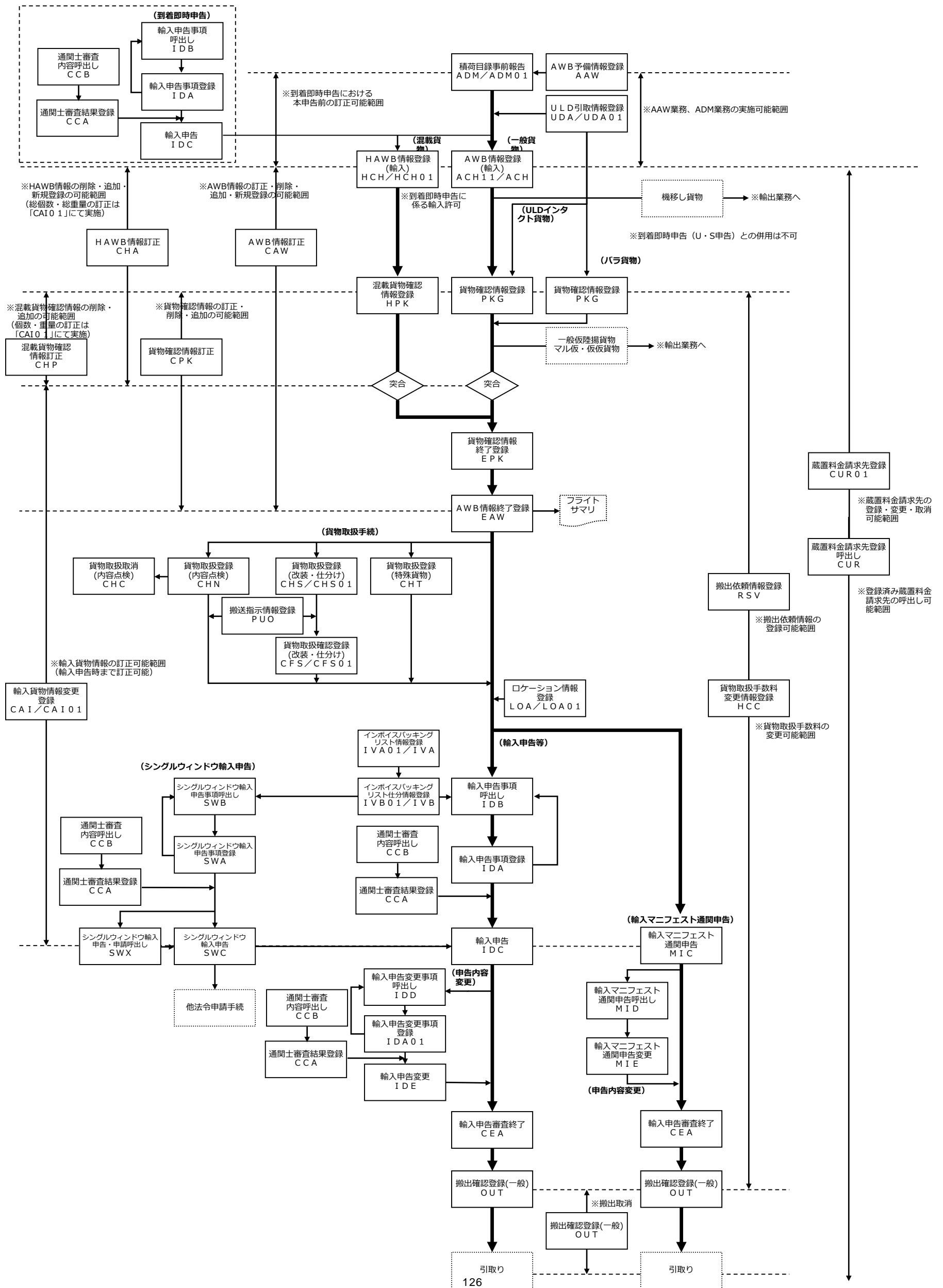
海上輸入業務（コンテナ貨物）の流れ



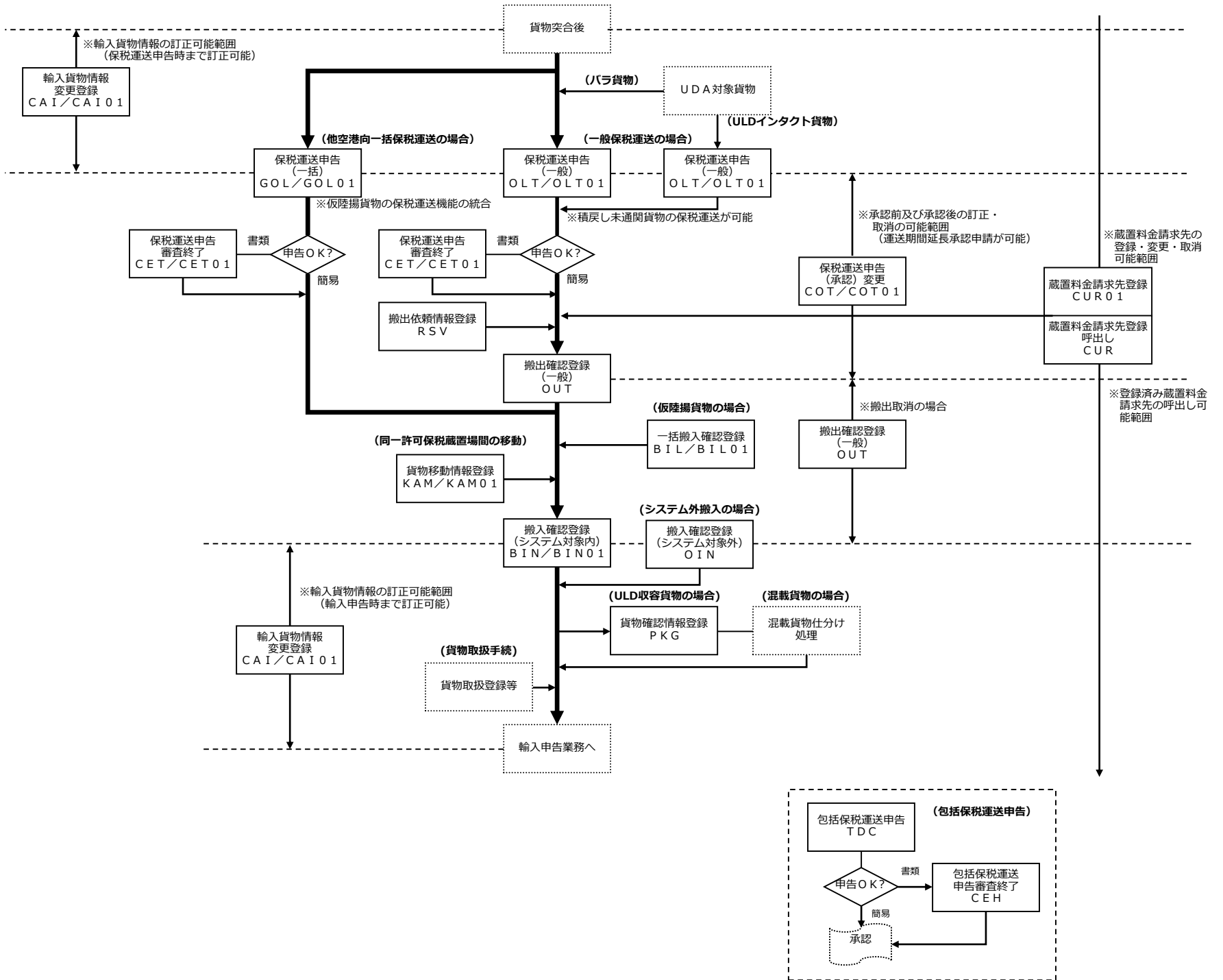
海上輸出業務（コンテナ貨物）の流れ



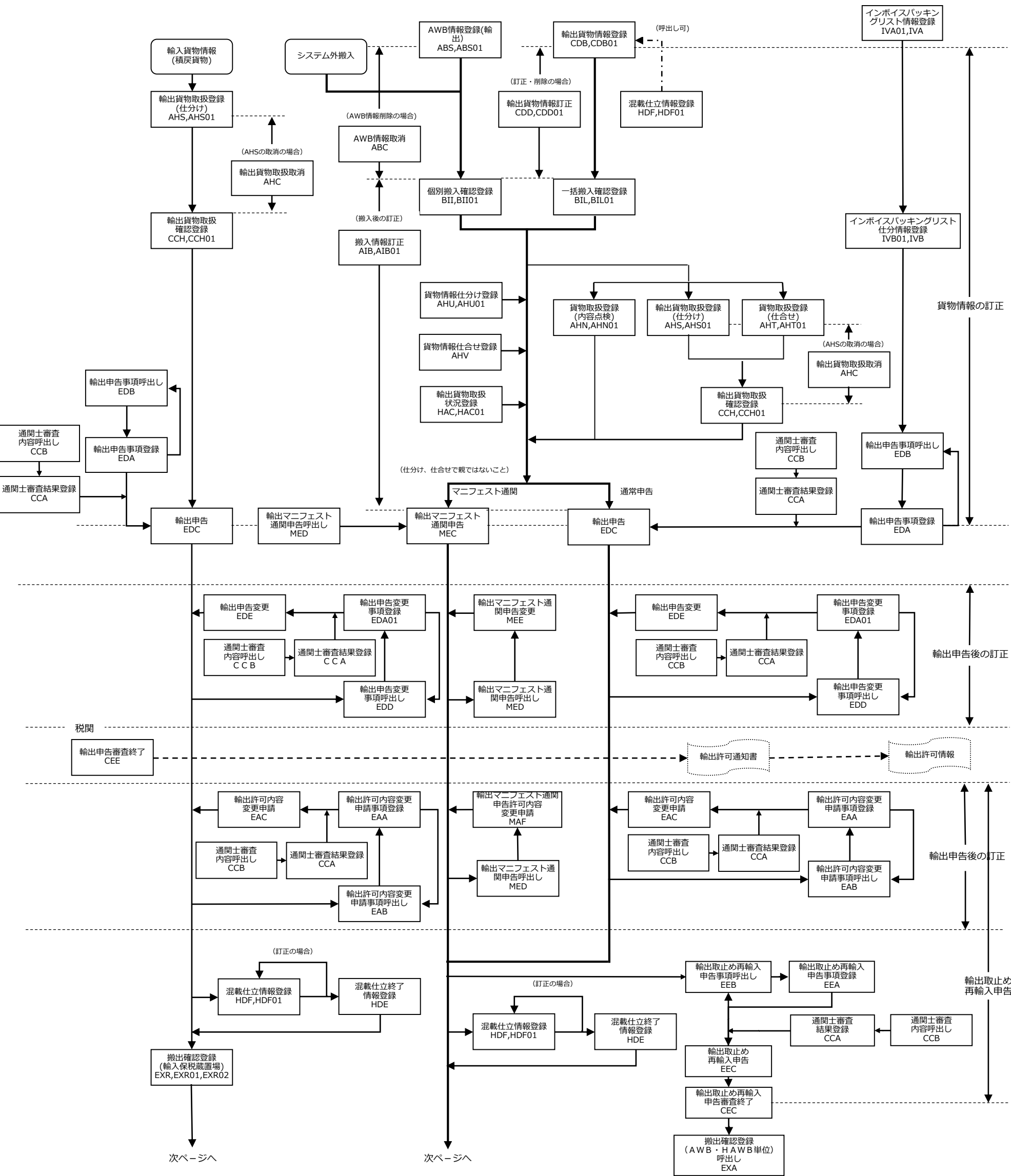
航空輸入貨物業務（空港内通関）の流れ



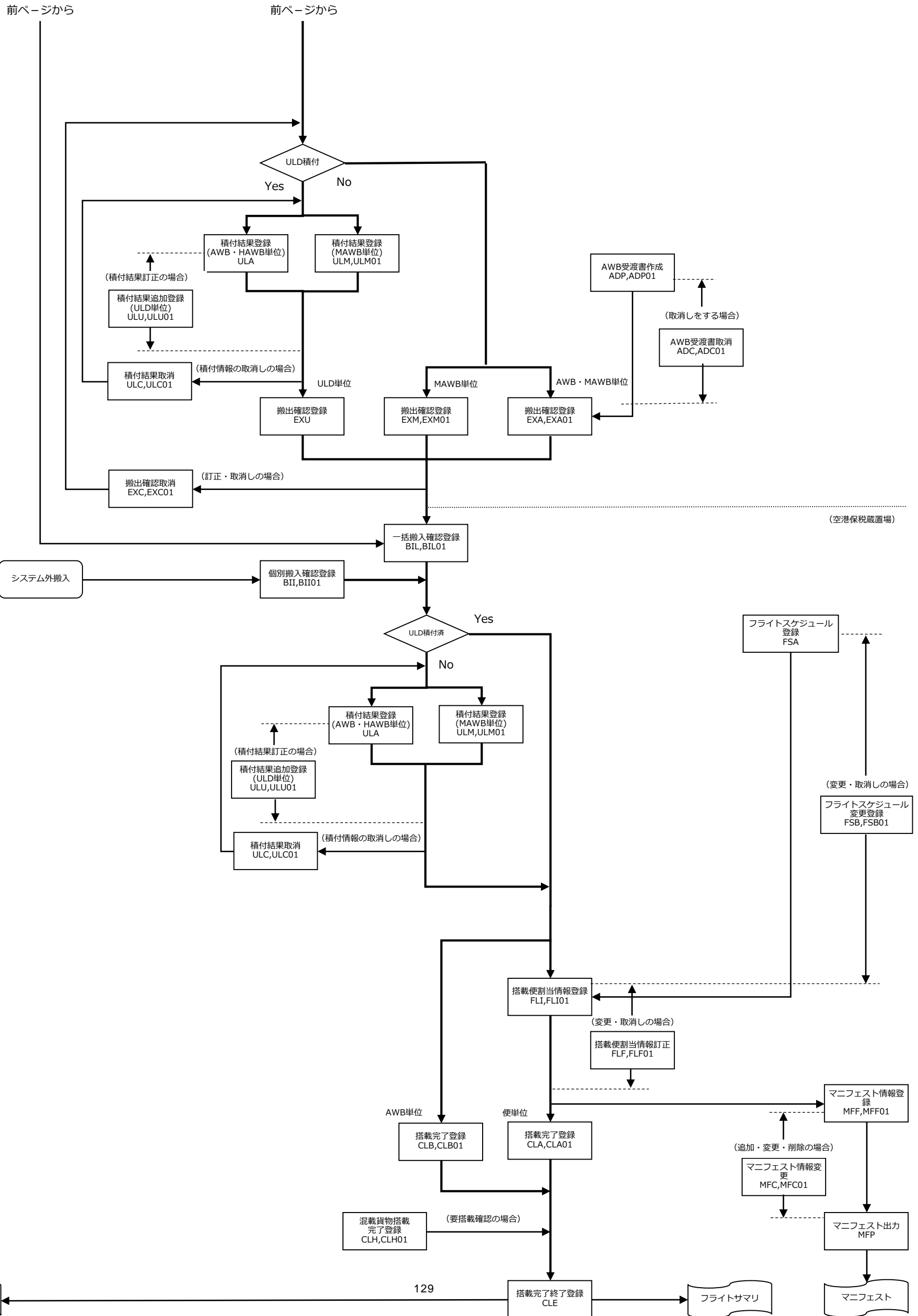
航空輸入貨物業務（保税運送）の流れ



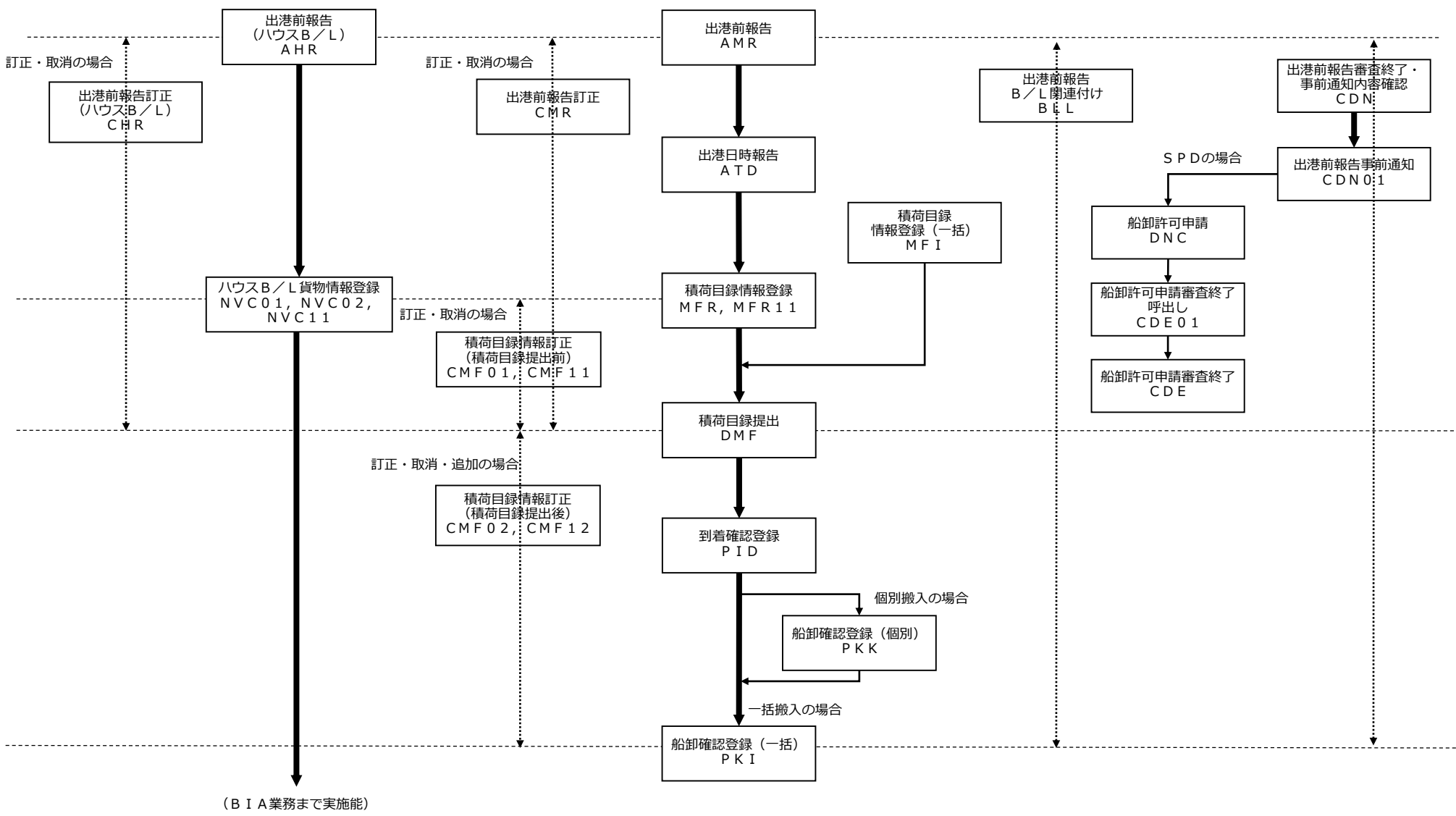
航空輸出貨物業務の流れ (1)



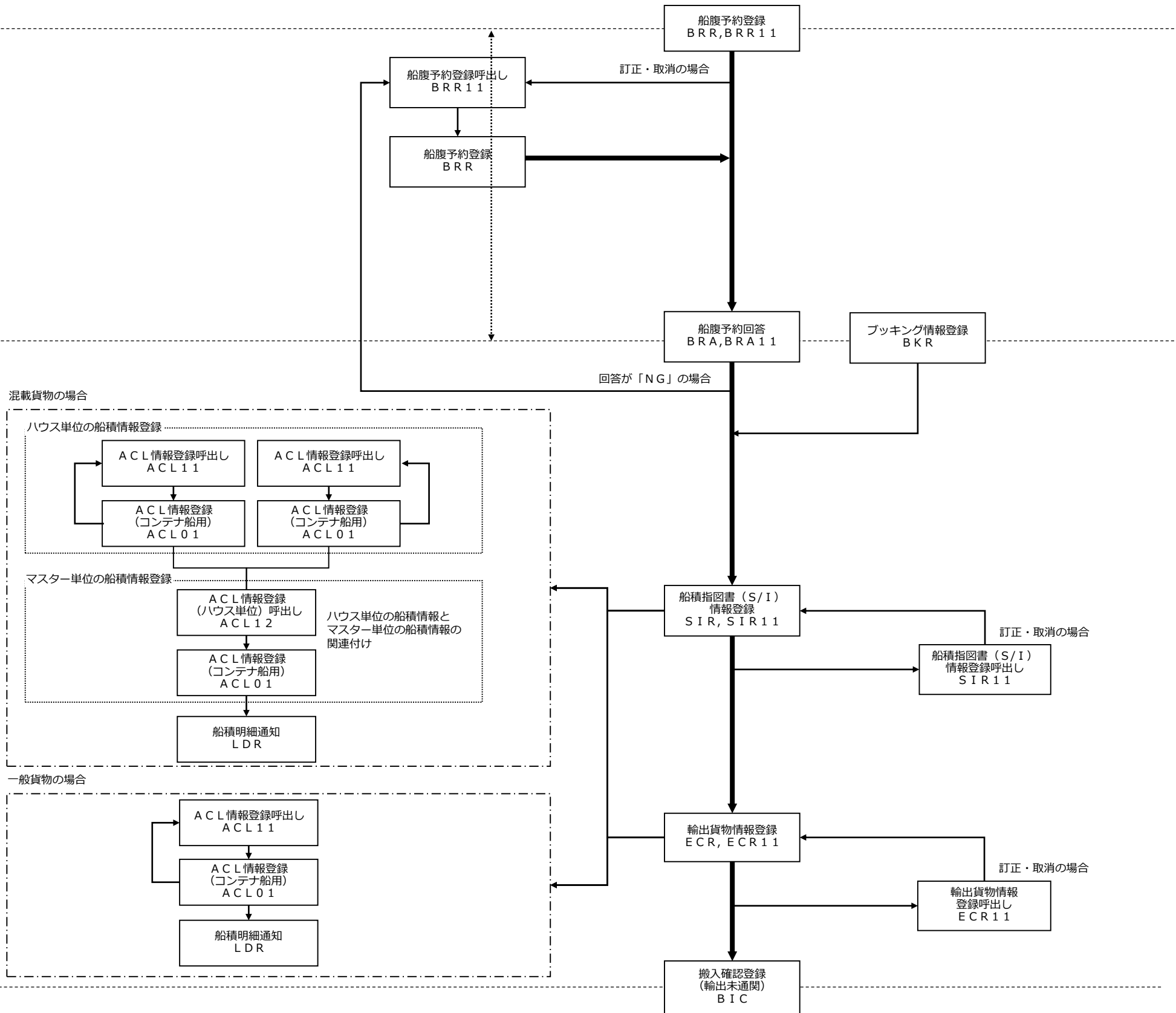
航空輸出貨物業務の流れ (2)



海上輸入業務（コンテナ貨物・出港前事前報告制度）の流れ



海上輸出業務（船腹予約／SIR／ECR／ACL等呼出し業務による連携強化）の流れ



海上輸出業務（危険品）の流れ

