

IV 輸入許可データ配信先の見直し

プログラム変更要望に基づく追加検討項目：航空 / 海上共通（通関）

平成27年3月20日

輸出入・港湾関連情報処理センター株式会社

1. 輸入許可データ配信先の見直しについての概要

輸入許可データ（ ）の配信先について見直しを行う。

輸入許可等通知情報および特例申告控

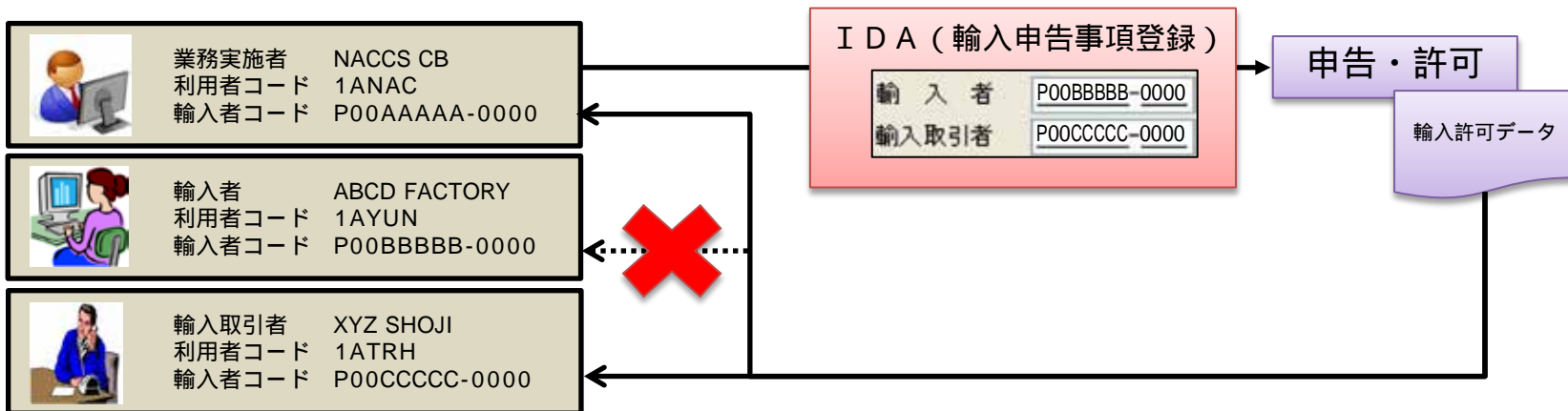
区 分	概 要
1. 検討事項	輸入許可データ配信先の見直し
2. 変更要望	「輸入申告事項登録（IDA）」業務等において、輸入者コード及び輸入取引者コードの双方に入力がある場合、輸入者及び輸入取引者の双方に輸入許可データが配信されるようにしてほしい。
3. 次期仕様	「輸入申告事項登録（IDA）」業務等において、輸入者コード欄及び輸入取引者コード欄の双方に入力がある場合は、輸入者及び輸入取引者の双方が輸入許可データの配信を受けることを可能とする。 変更対象業務は以下の通り ・輸入申告（IDC）業務 ・シングルウインドウ輸入申告（SWC）業務 ・一括特例申告（TKC01）業務

2 - . 見直しとなる配信パターン

輸入者コード及び輸入取引者コードを入力し、通関業者が輸入申告業務を実施した場合

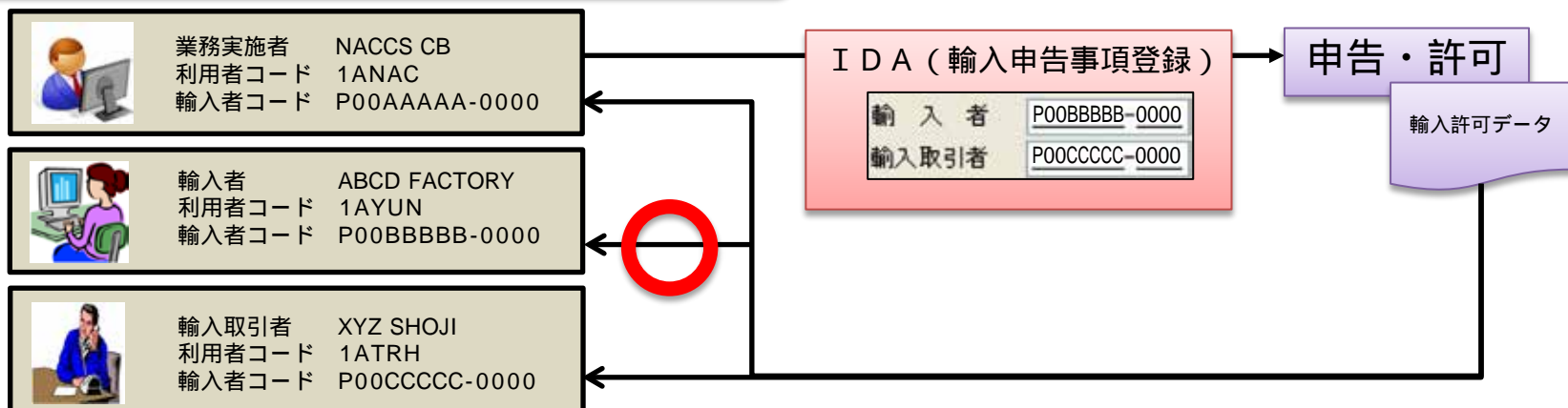
現行

輸入者には輸入許可データが配信されない。



次期

輸入者にも輸入許可データを配信可能とする。

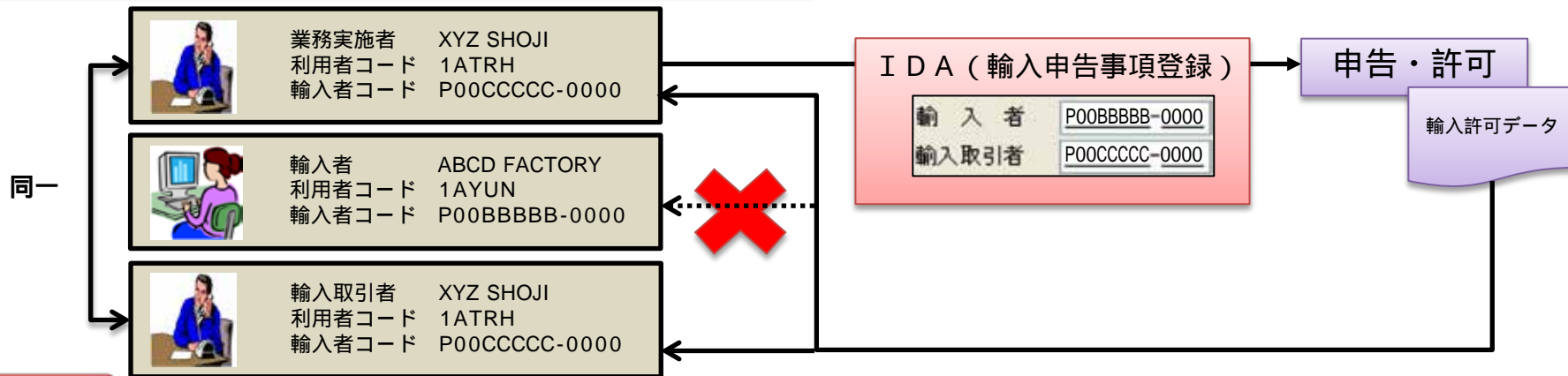


2 - . 見直しとなる配信パターン

輸入者コード及び輸入取引者コードを入力し、輸入取引者が輸入申告業務を実施した場合

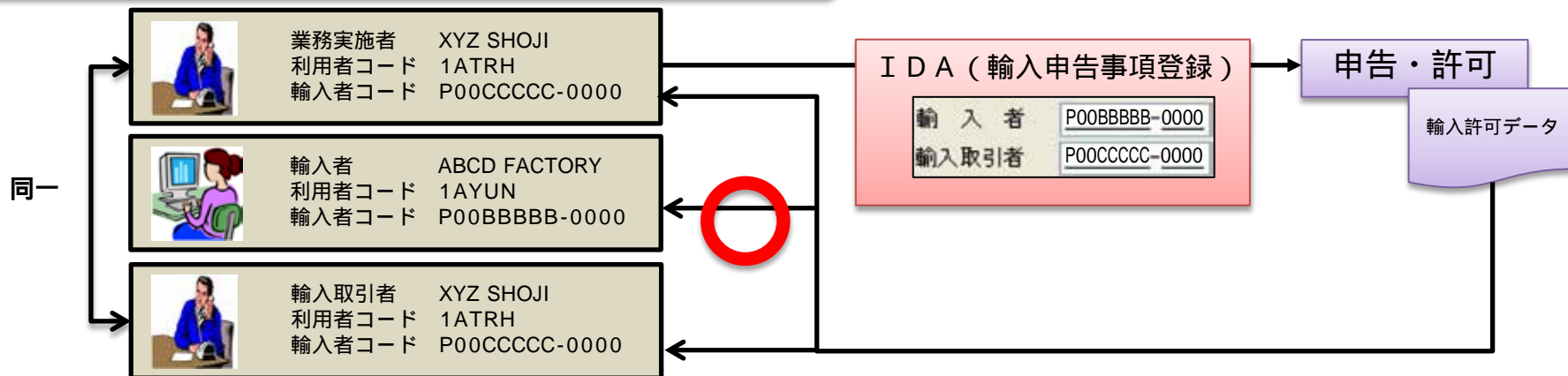
現行

輸入者には輸入許可データが配信されない。



次期

輸入者にも輸入許可データを配信可能とする。

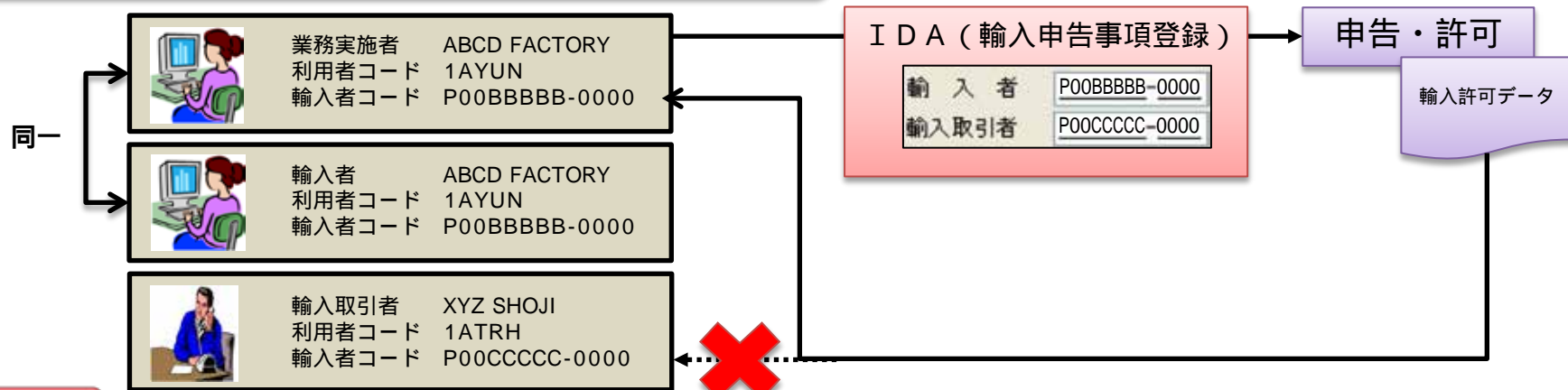


2 - . 見直しとなる配信パターン

輸入者コード及び輸入取引者コードを入力し、輸入者が輸入申告業務を実施した場合

現行

輸入取引者には輸入許可データが配信されない。



次期

輸入取引者にも輸入許可データを配信可能とする。

